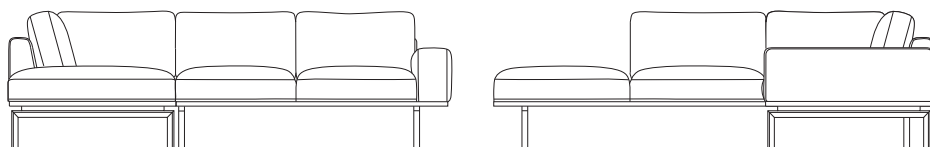


Product Manual



Elton 6 seater Corner Sofa with Open End Designed by Glismand & Rüdiger

Version 1.2 - June/2025

BOLIA

Værkmestergade 11,1
8000 Aarhus C, Denmark
+45 51 50 51 22

EN

Read the product manual carefully before using your product. If you do not follow the instructions, there is a risk that you could damage the product or in the worst case cause injury. Keep the product manual for future reference. If the product is later passed on to third parties, this manual must also be provided.



This symbol indicates a warning regarding the care, handling, or use of the product. If such a warning is not followed, there is a risk that you could damage the product, or in the worst case cause injury.

Use the product only for the purpose described in this manual. Any other use does not correspond to the intended purpose of the product and can lead to damage to the product or injuries. The manufacturer or dealer accepts no responsibility for damage resulting from the use of the product in a manner for which it is not intended. Incorrect, improper use of the product can lead to personal injuries. Children must not play with the packaging film, as there is a risk that they will be wrapped up in it and caught. Before using the product, make sure that there is nothing that can harm or injure people.

Risk of damaging the product

Incorrect, improper use, handling and cleaning can damage parts or the entire product. Do not step on or jump on the product. It is not intended for this. Do not use a hard brush, solvent, corrosive or strong cleaning agent to clean the products, if not advised by Bolia.com. Always use recommended care and cleaning products. Never cover wet products. If a wet product is covered, it can be damaged. Further information can be found on our website: Bolia.com

Technical information

As we are constantly developing and improving our products, design and technical changes may occur. This products manual can be downloaded as a PDF file from our website: Bolia.com



Disposal of packaging & product

Dispose of the product and packaging in accordance with local waste regulations. Packaging materials must be separated and disposed of properly.

For user instructions in other languages,
please scan this code



Warnings



GB: Caution — Keep away from small children. The thin film may cling to nose and mouth and prevent breathing.

DK: Forsigtig – Opbevares utilgængeligt for små børn. den tynde film kan dække næse og mund og forhindre vejtrækning.

DE: Vorsicht – Von kleinen Kindern fernhalten. Die dünne Folie kann an Nase und Mund haften und die Atmung verhindern.

NO: Forsiktig – Må holdes unna små barn. Den tynne filmen kan klebe seg til nese og munn og forhindre pust.

SE: Varning – Förvara utom räckhåll för små barn. Den tunna folien kan fastna i näsan och munnen och orsaka kvävning.

NL: Let op – Buiten bereik van kleine kinderen houden. De dunne film kan aan neus en mond kleven en de ademhaling verhinderen.

FR: Attention – Tenir hors de portée des enfants. Le film fin peut se coller au nez et à la bouche et empêcher la respiration.

ES: Precaución: Mantener fuera del alcance de los niños. El fino film de plástico puede adherirse a la nariz y la boca e impedir a los niños que respiren.



GB: Tested for 110 kg/242 lbs per 0.6 m/2 ft.

DK: Testet til 110 kg/242 lbs per 0.6 m/2 ft

DE: Geprüft auf 110 kg pro 0.6 m.

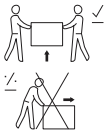
NO: Testet for 110 kg/242 lbs per 0.6 m/2 ft.

SE: Testad för 110 kg per 0.6 m.

NL: Getest voor 110 kg/242 lbs per 0.6 m/2 ft.

FR: Testé pour 110 kg/242 lbs par 0.6 m/2 ft.

ES: Probado para 110 kg por 0.6 m.



GB: It is recommended that the product be carried by two people, each holding onto one end of the product, to ensure safe handling and avoid damage or injury. Please refer to the image above for proper handling instructions.

DK: Det anbefales, at produktet bæres af to personer, hvor hver holder i en ende af produktet, for at sikre sikker håndtering og undgå skader eller kvæstelser. Se venligst billedet ovenfor for korrekte håndteringsinstruktioner.

DE: Es wird empfohlen, das Produkt von zwei Personen getragen zu werden, wobei jede Person ein Ende des Produkts hält, um eine sichere Handhabung zu gewährleisten und Schäden oder Verletzungen zu vermeiden. Bitte beachten Sie das obige Bild für die richtigen Handhabungsinstruktionen.

NO: Det anbefales at produktet bæres av to personer, hver holder i en ende av produktet, for å sikre trygg håndtering og unngå skade eller skade. Se bildet ovenfor for riktige håndteringsinstruksjoner.

SE: Det rekommenderas att produkten bärs av två personer, var och en håller i ena änden av produkten, för att säkerställa säker hantering och undvika skador eller skador. Se bilden ovan för korrekta hanteringsinstruktioner.

NL: Het wordt aanbevolen dat het product door twee personen wordt gedragen, waarbij elke persoon een uiteinde van het product vasthoudt, om een veilige hantering te waarborgen en schade of letsel te voorkomen. Raadpleeg de bovenstaande afbeelding voor de juiste instructies voor hantering.

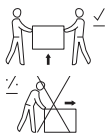
FR: Il est recommandé que le produit soit transporté par deux personnes, chacune tenant une extrémité du produit, afin d'assurer une manipulation sûre et d'éviter tout dommage ou blessure. Veuillez vous référer à l'image ci-dessus pour les instructions de manipulation appropriées.

ES: Se recomienda que el producto sea transportado por dos personas, cada una sosteniendo un extremo del producto, para garantizar un manejo seguro y evitar daños o lesiones. Consulte la imagen de arriba para obtener instrucciones de manejo adecuadas.

Warnings



- GB:** Please tighten the screws/legs after 4-5 weeks of use and then subsequently every 4-5 month.
- DK:** Spænd skruerne/benene efter 4-5 ugers brug og derefter hver 4.-5. måned.
- DE:** Ziehen Sie die Schrauben/Beine nach 4 bis 5 Wochen Gebrauch und anschließend alle 4 bis 5 Monate nach.
- NO:** Stram skruene/bena etter 4-5 ukers bruk, og deretter hver 4.-5. måned.
- SE:** Dra åt skruvarna/benen efter 4-5 veckors användning och därefter var 4-5:e månad.
- NL:** Draai de schroeven/poten na 4-5 weken gebruik aan en vervolgens elke 4-5 maanden.
- FR:** Veuillez resserrer les vis/pieds après 4 à 5 semaines d'utilisation, puis tous les 4 à 5 mois suivants.
- ES:** Aprieta los tornillos/patas después de 4-5 semanas de uso y posteriormente cada 4-5 meses.



- GB:** It is recommended that the product be carried by two people, each holding onto one end of the product, to ensure safe handling and avoid damage or injury. Please refer to the image above for proper handling instructions.
- DK:** Det anbefales, at produktet bæres af to personer, hvor hver holder i en ende af produktet, for at sikre sikker håndtering og undgå skader eller kvæstelser. Se venligst billedet ovenfor for korrekte håndteringsinstruktioner.
- DE:** Es wird empfohlen, das Produkt von zwei Personen getragen zu werden, wobei jede Person ein Ende des Produkts hält, um eine sichere Handhabung zu gewährleisten und Schäden oder Verletzungen zu vermeiden. Bitte beachten Sie das obige Bild für die richtigen Handhabungsinstruktionen.
- NO:** Det anbefales at produktet bæres av to personer, hver holder i en ende av produktet, for å sikre trygg håndtering og unngå skade eller skade. Se bildet ovenfor for riktige håndteringsinstruksjoner.
- SE:** Det rekommenderas att produkten bärs av två personer, var och en håller i ena änden av produkten, för att säkerställa säker hantering och undvika skador eller skador. Se bilden ovan för korrekta hanteringsinstruktioner.
- NE:** Het wordt aanbevolen dat het product door twee personen wordt gedragen, waarbij elke persoon een uiteinde van het product vasthoudt, om een veilige hantering te waarborgen en schade of letsel te voorkomen. Raadpleeg de bovenstaande afbeelding voor de juiste instructies voor hantering.
- FR:** Il est recommandé que le produit soit transporté par deux personnes, chacune tenant une extrémité du produit, afin d'assurer une manipulation sûre et d'éviter tout dommage ou blessure. Veuillez vous référer à l'image ci-dessus pour les instructions de manipulation appropriées.
- ES:** Se recomienda que el producto sea transportado por dos personas, cada una sosteniendo un extremo del producto, para garantizar un manejo seguro y evitar daños o lesiones. Consulte la imagen de arriba para obtener instrucciones de manejo adecuadas.



- GB:** This product is only for indoor use.
DK: Dette produkt er kun til indendørs brug.
DE: Dieses Produkt darf nur in Innenräumen verwendet werden.
NO: Dette produktet er kun ment for innendørs bruk.
SE: Den här produkten är endast avsedd för inomhusbruk.
NL: Dit product is uitsluitend bedoeld voor gebruik binnenshuis.
FR: Ce produit est uniquement destiné à un usage intérieur.
ES: Aquest producte només es pot fer servir a l'interior.



- GB:** To preserve the shape, it is important to regularly plump the cushions.
DK: For at bevare faconen er det vigtigt at banke og vende sæde- og ryghynderne jævnligt.
DE: Um die Form zu erhalten, ist es wichtig, die Kissen regelmäßig aufzuklopfen.
NO: For å bevare formen er det viktig å riste putene regelmessig.
SE: För att bevara formen på dynorna är det viktigt att puffa upp/skaka dem med jämna mellanrum.
NL: Om de vorm te behouden, is het belangrijk om de kussens regelmatig op te schudden.
FR: Pour préserver leur bel aspect, il est important de régulièrement redonner leur forme aux coussins.
CAT: Per conservar-ne la forma, és important picar els coixins amb regularitat.



- GB:** The fabric of the upholstery gradually wears down when exposed to dust and dirt. To maintain its pristine appearance and extend its lifespan, regular cleaning is essential.
DK: Betræk slides gradvist, når det udsættes for støv og snavs. Regelmæssig rengøring er derfor afgørende for at bevare betrækkets smukke udseende og levetid.
DE: Der Stoff der Polsterung nutzt sich allmählich ab, wenn er Staub und Schmutz ausgesetzt wird. Um sein makelloses Aussehen zu bewahren und seine Haltbarkeit zu verlängern, ist eine regelmäßige Reinigung erforderlich.
NO: Stoffet i møbeltrekket slites gradvis ned når det utsettes for støv og smuss. Regelmessig rengjøring er viktig for å bevare det opprinnelige utseendet og forlenge levetiden.
SE: Tyget i klädseln slits gradvis när det utsätts för damm och smuts. Det är viktigt med regelbunden rengöring för att hålla klädseln i gott skick och förlänga dess livslängd.
NL: De bekleding slijt na verloop van tijd door blootstelling aan stof en vuil. Regelmatige reiniging is essentieel om het mooie uiterlijk te behouden en de levensduur te verlengen.
FR: Le tissu du capitonnage s'use progressivement en cas d'exposition à la poussière et à la saleté. Pour conserver son apparence impeccable et prolonger sa durée de vie, un nettoyage régulier est essentiel.
CAT: Aquest moble ve amb una funda desmuntable. Consulteu la guia següent per desmuntar i muntar la funda.



- GB:** It is important to avoid improper use, such as sitting on the back or armrests, or standing on the sofa, to prevent any damage or potential accidents.
- DK:** Det er vigtigt at undgå ukorrekt brug, såsom at sidde på ryg- eller armlæn, eller at stå på sofaen, for at undgå produktskader eller potentielle uheld.
- DE:** Vermeiden Sie einen unsachgemäßen Gebrauch, wie z. B. auf der Rückenlehne oder den Arm-lehnen zu sitzen oder auf dem Sofa zu stehen, um Schäden oder potenzielle Unfälle zu verhindern.
- NO:** For å unngå skader og potensielle ulykker er det viktig å unngå feil bruk, som for eksempel å sitte på seteryggen eller armlenene eller å stå i sofaen.
- SE:** För att förhindra skador och potentiella olyckor är det viktigt att undvika felaktig användning, som att sitta på soffans rygg eller armstöd eller stå på soffan.
- NL:** Het is belangrijk om niet op de rug- of armeleuningen te zitten of op de bank te staan. Zo voorkom je schade of ongelukken.
- FR:** Il est important d'éviter toute utilisation inappropriée, comme s'asseoir sur le dos ou les accoudoirs, ou se tenir debout sur le canapé, afin d'éviter tout dommage ou accident potentiel.
- CAT:** És important evitar fer un ús incorrecte del sofà, com ara asseure's als reposabraços o posar-s'hi dret, per no fer-lo malbé ni tenir accidents.



- GB:** Do not place the furniture in direct sunlight.
- DK:** Placer ikke møblet i direkte sollys.
- DE:** Setzen Sie die Möbel nicht direktem Sonnenlicht aus.
- NO:** Ikke plasser møbelet i direkte sollys.
- SE:** Placera inte möbelen i direkt solljus.
- NL:** Plaats het meubelstuk niet in direct zonlicht.
- FR:** Ne placez pas le meuble à la lumière directe du soleil.
- ES:** No expongas el mueble a la luz solar directa.

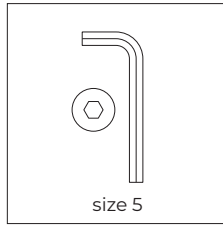
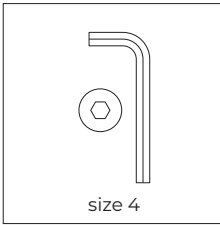


- GB:** This product has been tested in accordance with EN 16139:2013, Furniture - Strength, durability, and safety, L1: General use.
- DK:** Dette produkt er blevet testet i overensstemmelse med EN 16139:2013, Møbler - Styrke, holdbarhed og sikkerhed, L1: Generel brug.
- DE:** Dieses Produkt wurde gemäß EN 16139:2013, Möbel - Festigkeit, Haltbarkeit und Sicherheit -, L1: Allgemeine Verwendung, getestet.
- NO:** Dette produktet har blitt testet i samsvar med EN 16139:2013, Møbler - Styrke, holdbarhet og sikkerhet, L1: Generell bruk.
- SE:** Detta produkt har testats enligt EN 16139:2013, Möbler - Styrka, hållbarhet och säkerhet, L1: Allmän användning.
- NL:** Dit product is getest volgens EN 16139:2013, Meubilair - Sterkte, duurzaamheid en veiligheid, L1: Algemeen gebruik.
- FR:** Ce produit a été testé conformément à la norme EN 16139:2013, Mobilier - Résistance, durabilité et sécurité, L1: Utilisation générale.
- CAT:** Aquest producte ha estat provat de conformitat amb la norma EN 16139:2013, Mobles - Resistència, durabilitat i seguretat, L1: Ús general.

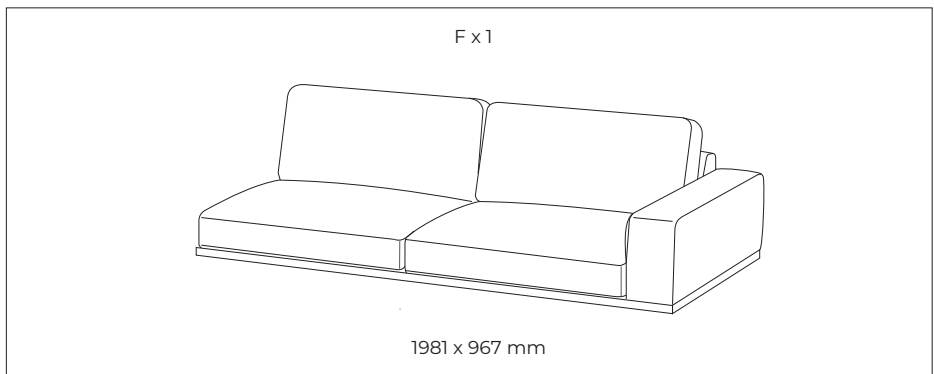
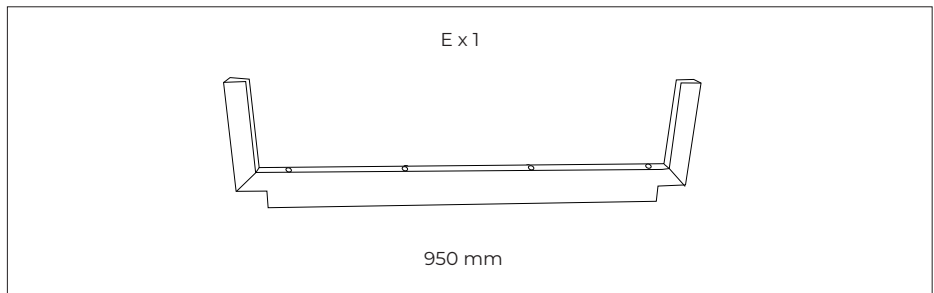
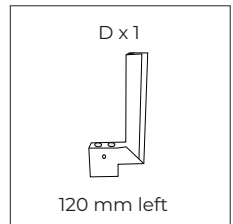
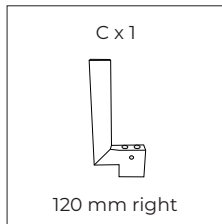
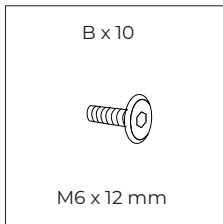
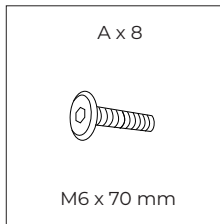


- GB:** Rotate the placement of the cushions and seat pads, flip the backrest cushions, and vary your sitting position. This helps the padding to settle less in one spot and maintains a more even surface across the entire seating area.
- DK:** Byt rundt på hynderne og vend dem jævnlgt. Skift også gerne plads, så du ikke altid sidder på det samme sted. På denne måde vil sofaen holde faconen i længere tid og opretholde en mere jævn overflade på hele siddeområdet.
- DE:** Verändern Sie die Anordnung der Kissen und Sitzpolster, wenden Sie die Rückenlehnenkissen und variieren Sie Ihre Sitzposition. Dadurch setzt sich die Polsterung weniger an einer Stelle und Sie können eine gleichmäßigere Oberfläche über die gesamte Sitzfläche bewahren.
- NO:** Roter plasseringen av putene og seteputene, snu ryggputene og varier sitteposisjonen. Dette bidrar til at polstringen ikke legger seg så mye på ett sted og gir en jevnere overflate på hele sitteområdet.
- SE:** Roter placeringen av dynorna och sittedynorna, vänd på ryggstödsdynorna och variera sittställning. Detta motverkar att stoppningen samlas på ett ställe och ger en jämnare yta över hela sittytan.
- NL:** Draai de (zit-) kussens een slag, keer de rugkussens om en ga af en toe op een andere plek zitten. Hierdoor vervormt de vulling minder en blijft het oppervlak over het gehele zitvlak gelijkmatiger.
- FR:** Faites pivoter les coussins et le rembourrage d'assise, retournez les coussins de dossier et changez votre position assise. Cela permet au rembourrage de moins se tasser en un seul endroit et de maintenir une surface plus uniforme sur toute la surface d'assise.
- CAT:** Rota els coixins i els coixins dels seients, gira els coixins respatl·lers, i canvia la banda on seus. Així, el farciment no s'aixafarà tant en un mateix punt i aconseguiràs mantenir una superfície més uniforme en tot el seient.

Tools overview

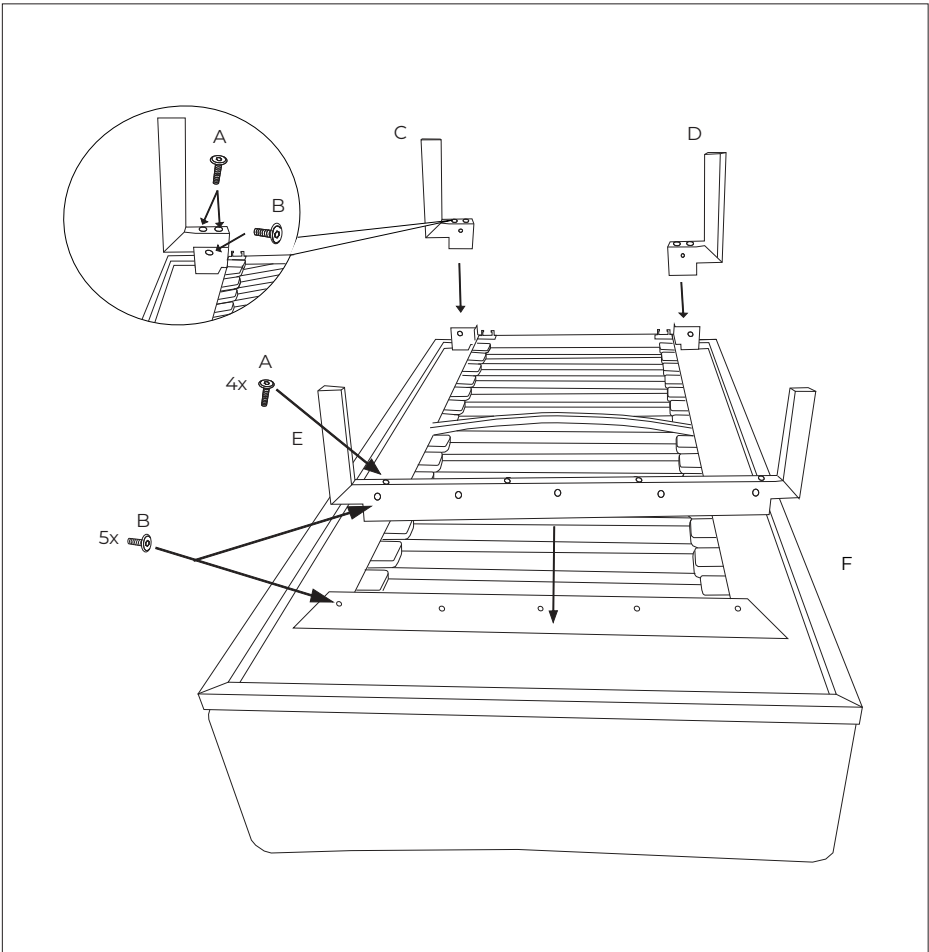
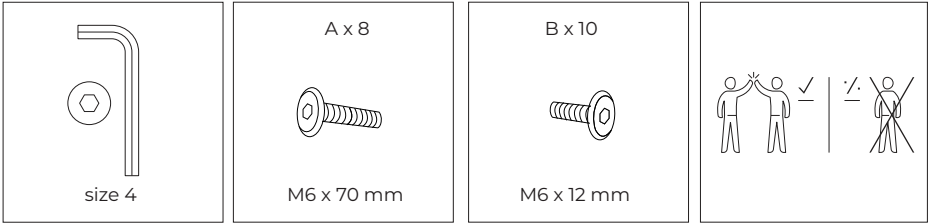


Fittings and product parts



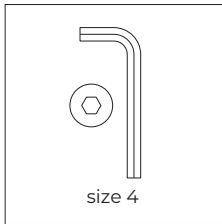
STEP 02

Tools & Special requirements

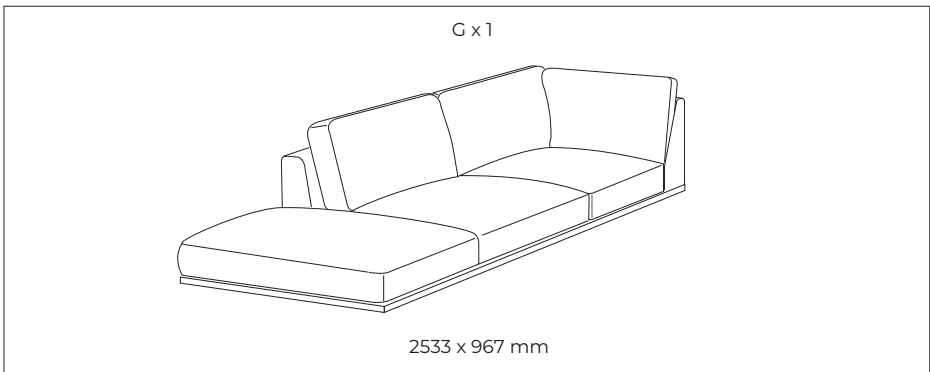
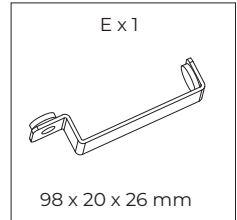
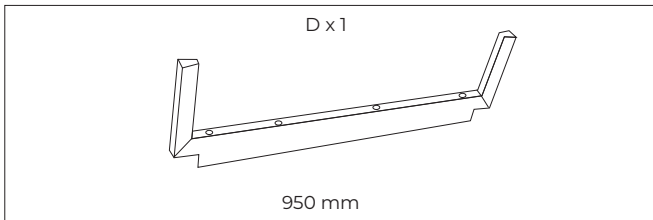
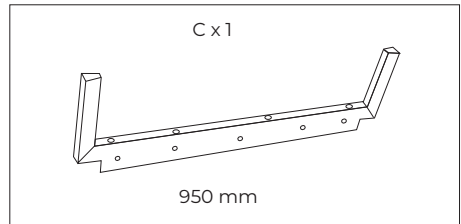
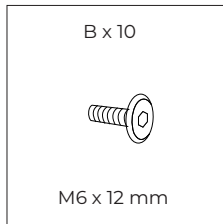
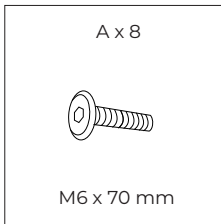


BOLIA

Tools overview

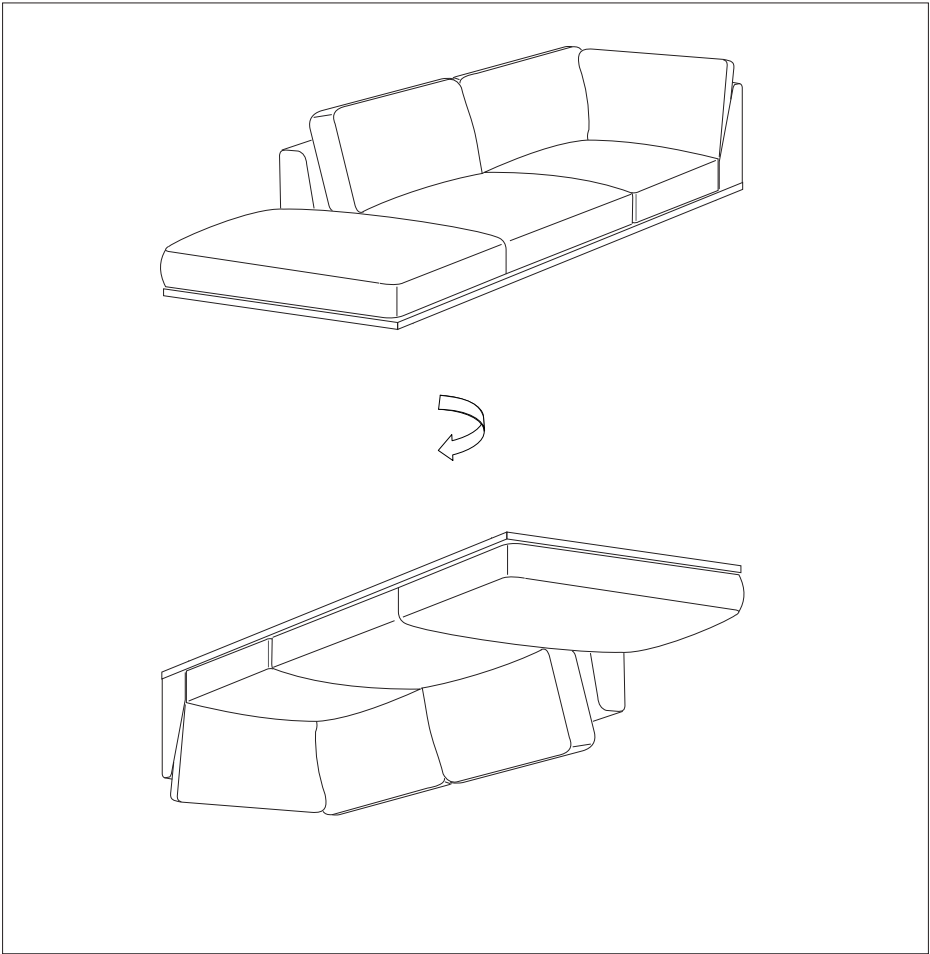
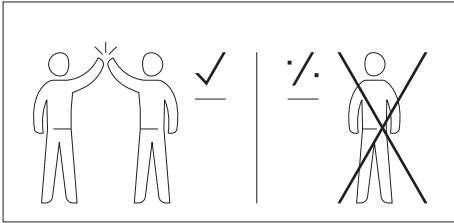


Fittings and product parts



STEP 01

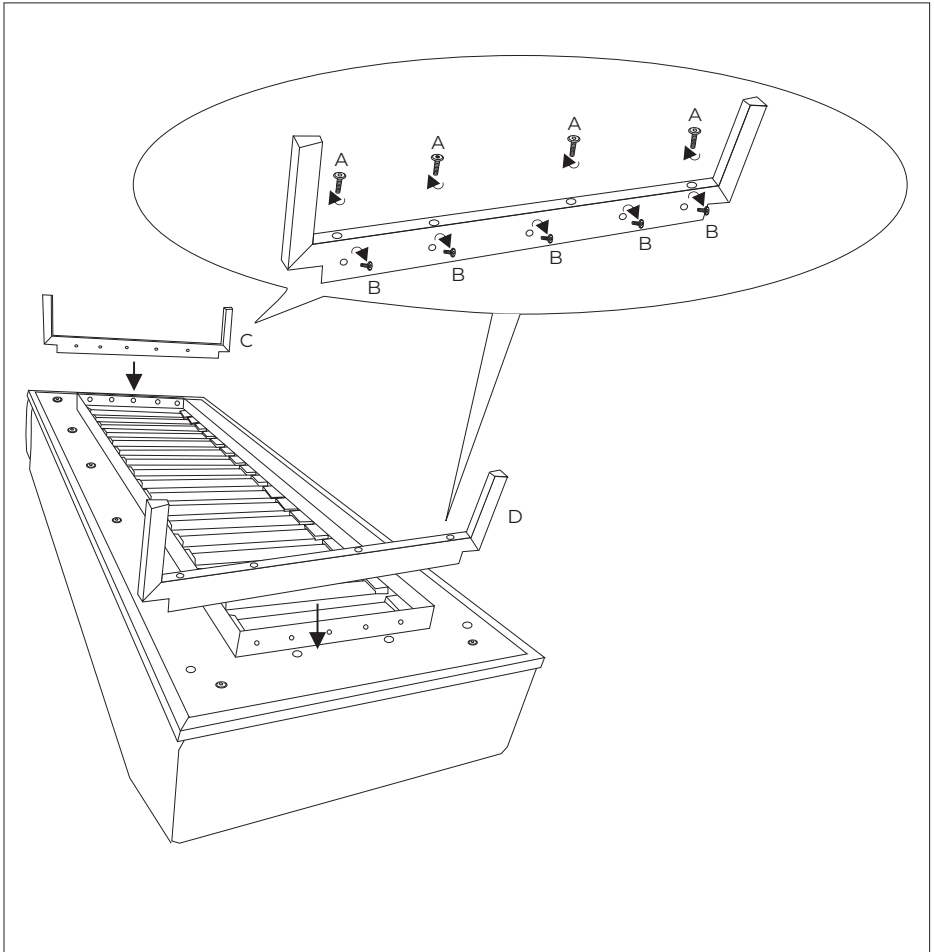
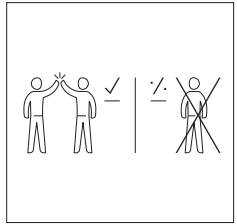
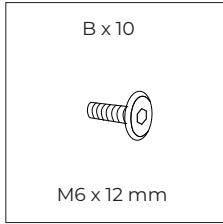
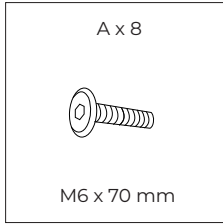
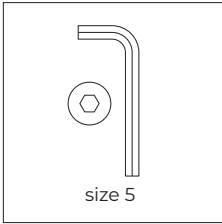
Tools & Special requirements



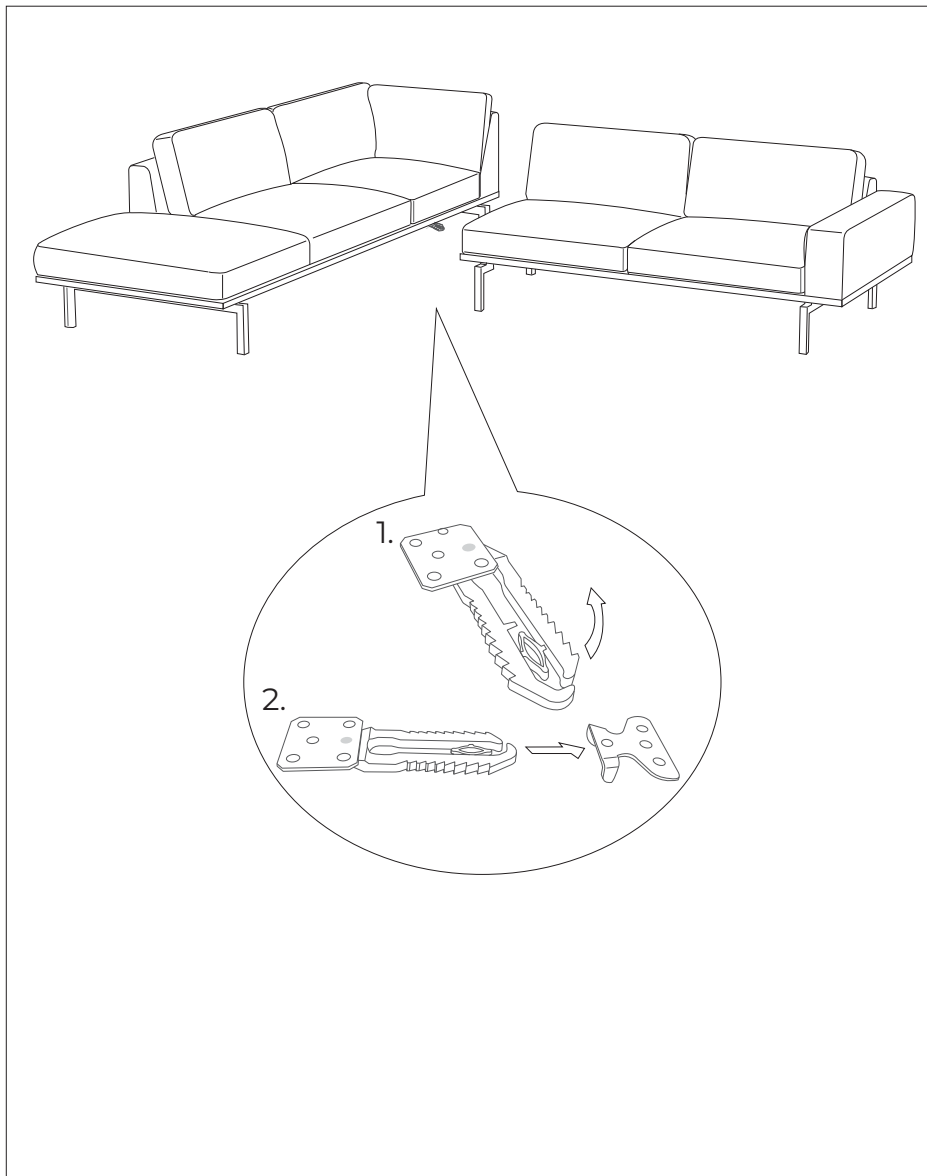
BOLIA

STEP 02

Tools & Special requirements

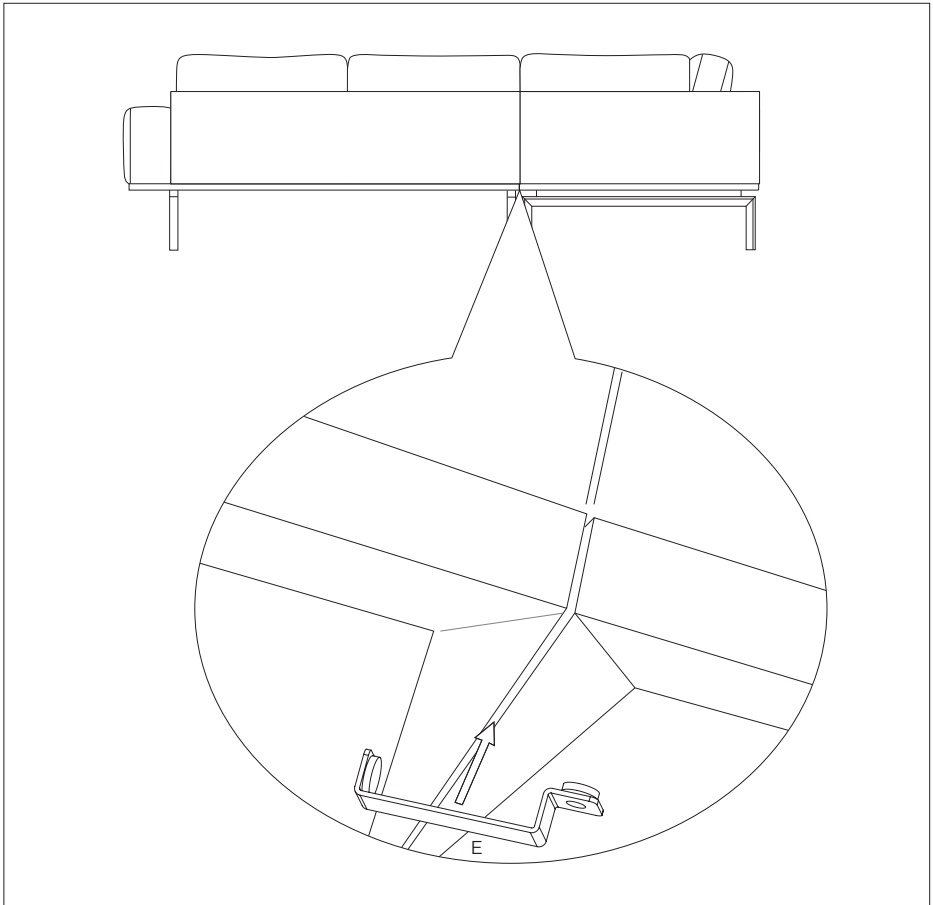
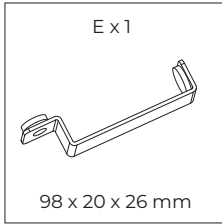


STEP 01



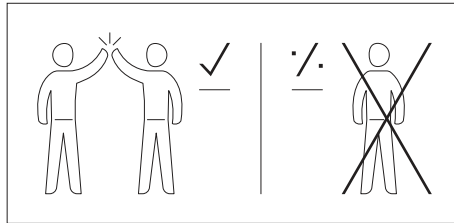
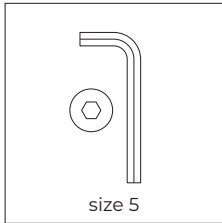
STEP 02

Fittings and product parts



BOLIA

Tools & Special requirements



GB: This piece of furniture comes with a removable cover. Refer to the guide below for instructions on how to remove and reattach the cover.

DK: Dette møbel kommer med aftageligt betræk. Se nedenstående guide for at afmontere og påmontere betrækket.

DE: Dit meubel wordt geleverd met een afneembare hoes. Raadpleeg de onderstaande gids voor instructies over het verwijderen en opnieuw bevestigen van de kap.

NO: Dette møbelet kommer med et avtakbart trekk. Se guiden nedenfor for instruksjoner om hvordan du tar av og setter på trekket igjen.

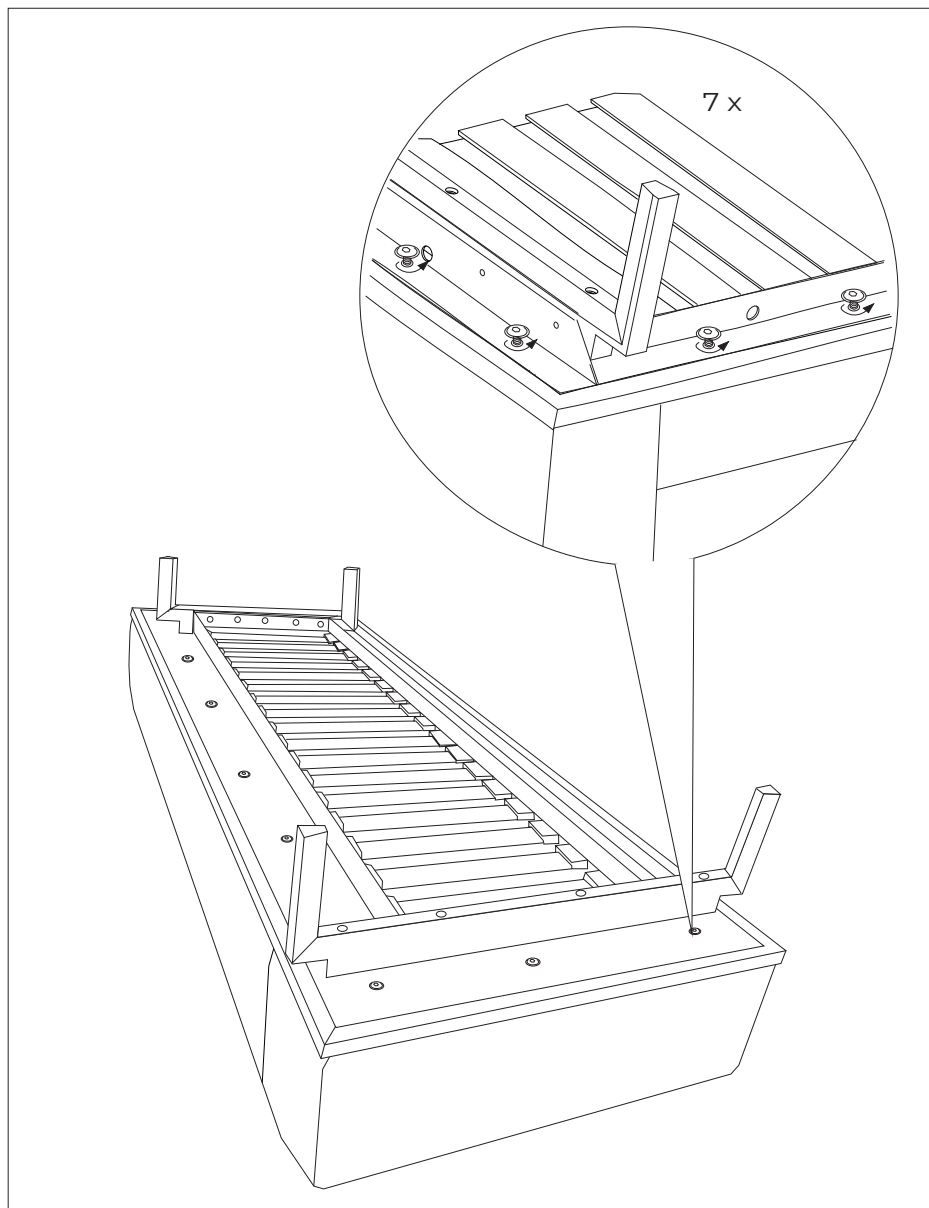
SE: Denna möbel kommer med ett avtagbart överdrag. Se nedan för en guide om hur du tar bort och sätter på överdraget.

NL: Dit meubel wordt geleverd met een afneembare bekleding. Raadpleeg de onderstaande handleiding om de bekleding te verwijderen en aan te brengen.

FR: Cet meuble est équipé d'une housse amovible. Consultez le guide ci-dessous pour démonter et remonter la housse.

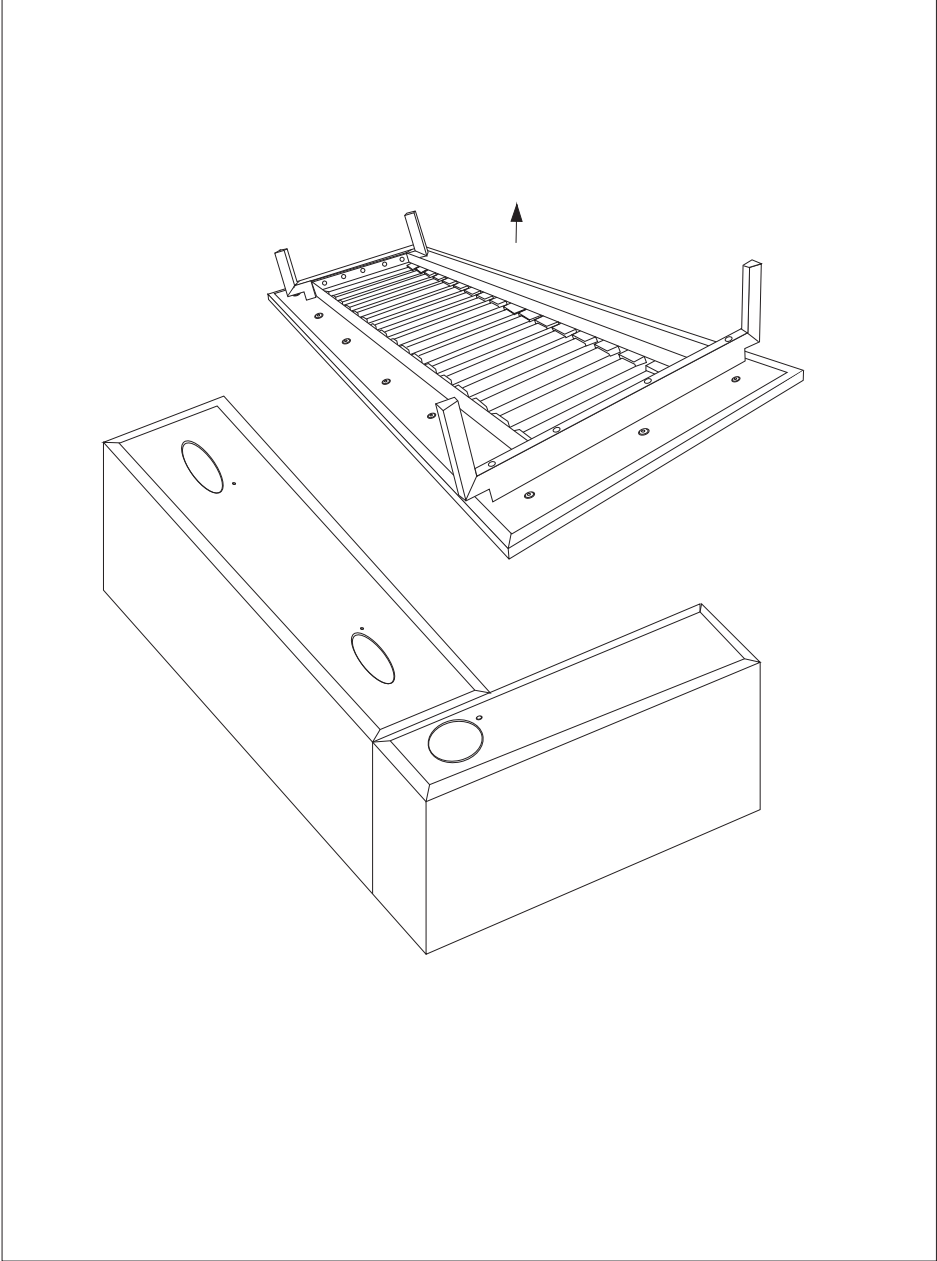
CAT: Aquest moble ve amb una funda desmuntable. Consulteu la guia següent per desmuntar i muntar la funda.

STEP 01

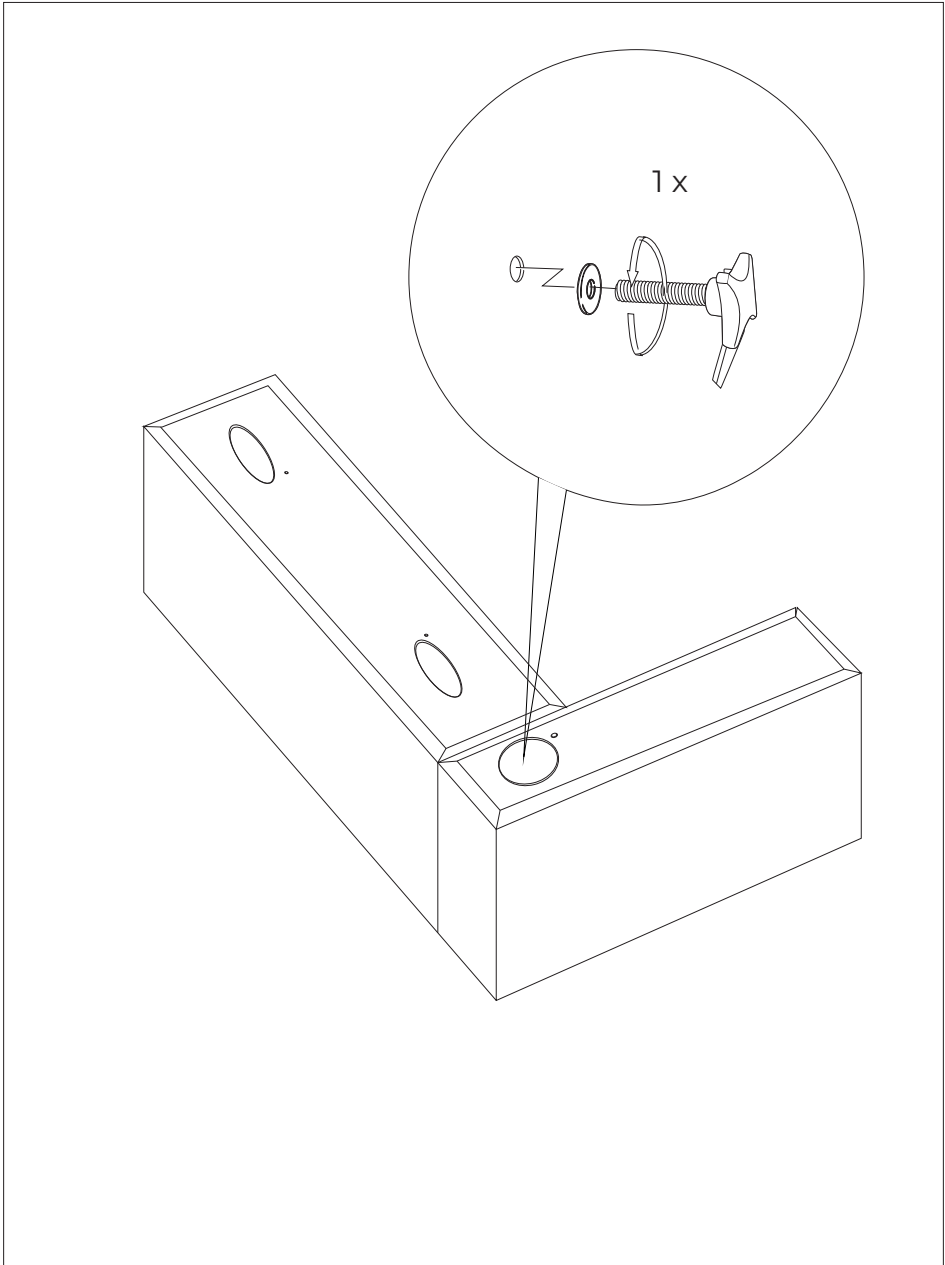


BOLIA

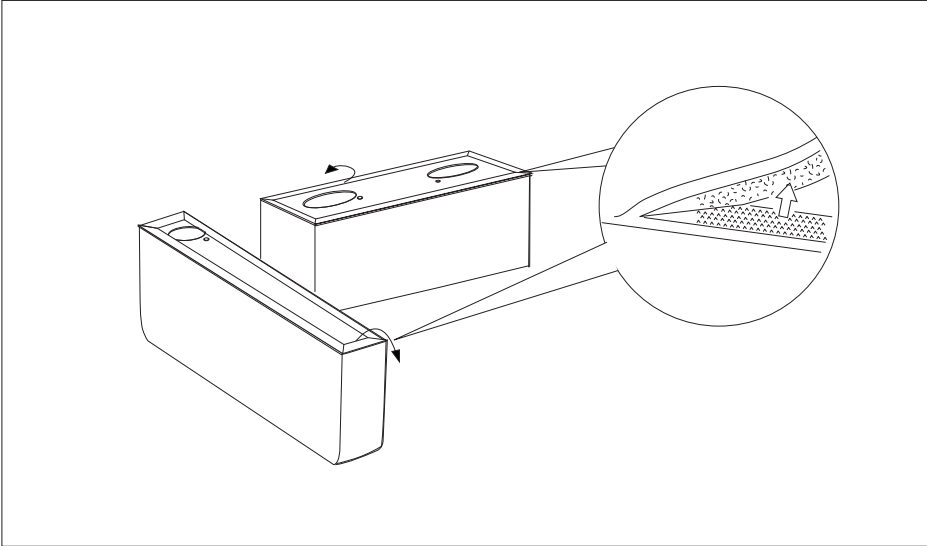
STEP 02



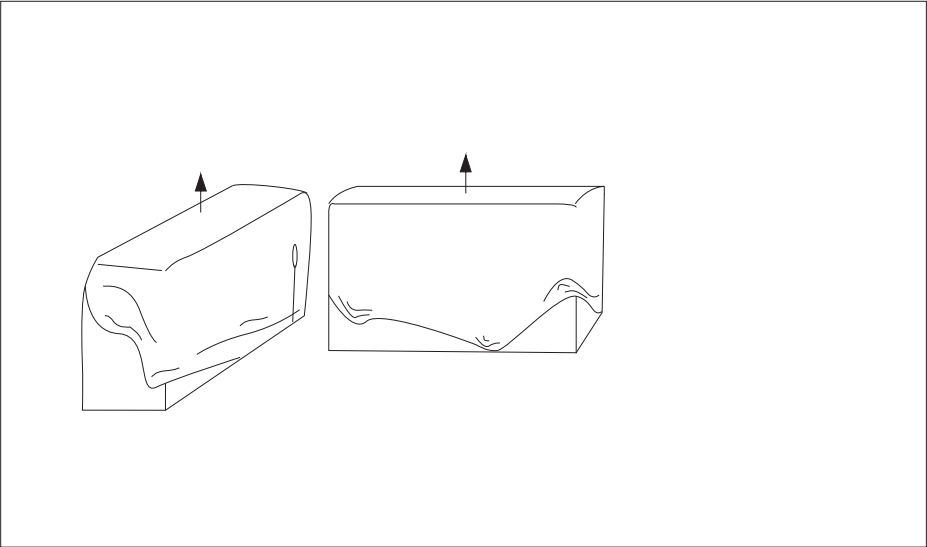
STEP 03



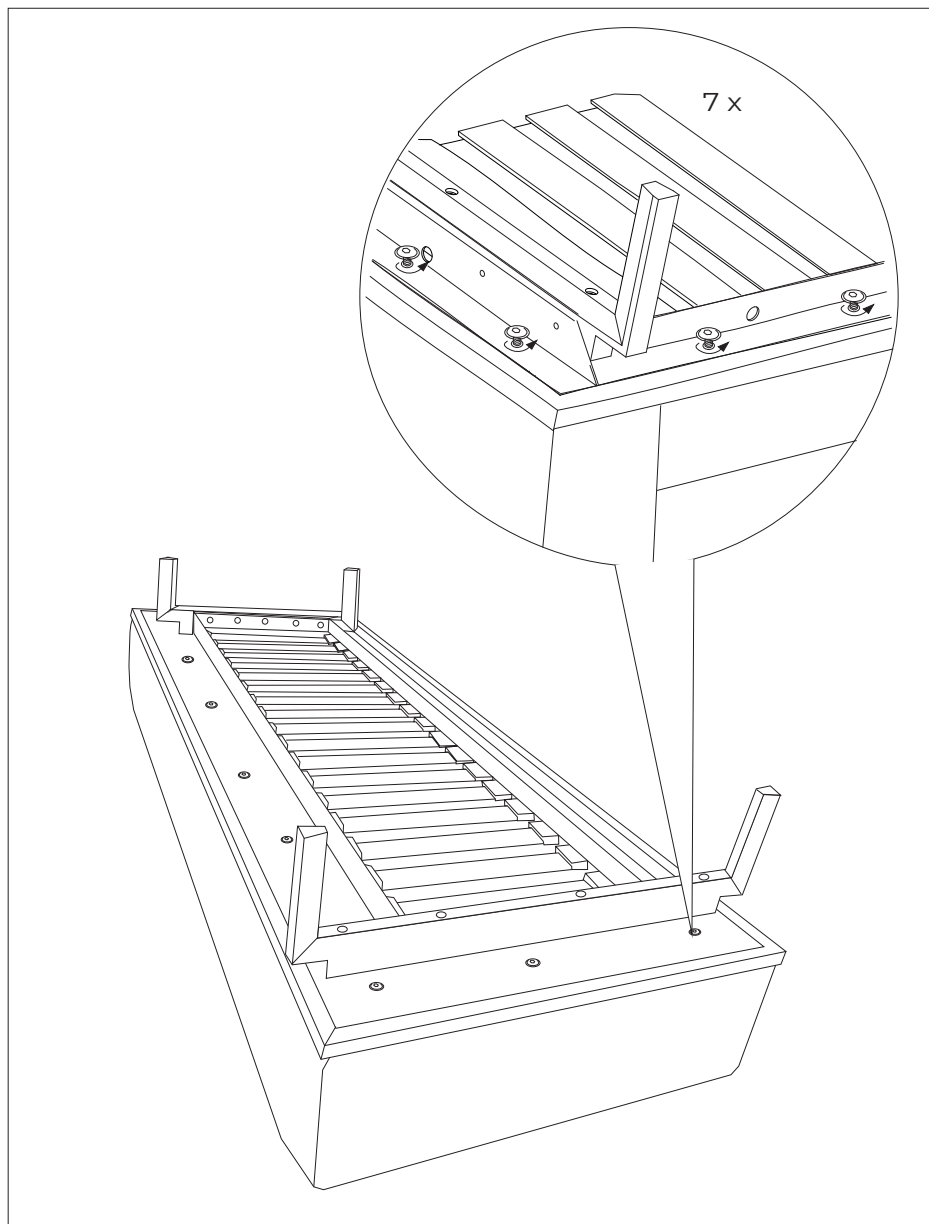
STEP 04



STEP 05

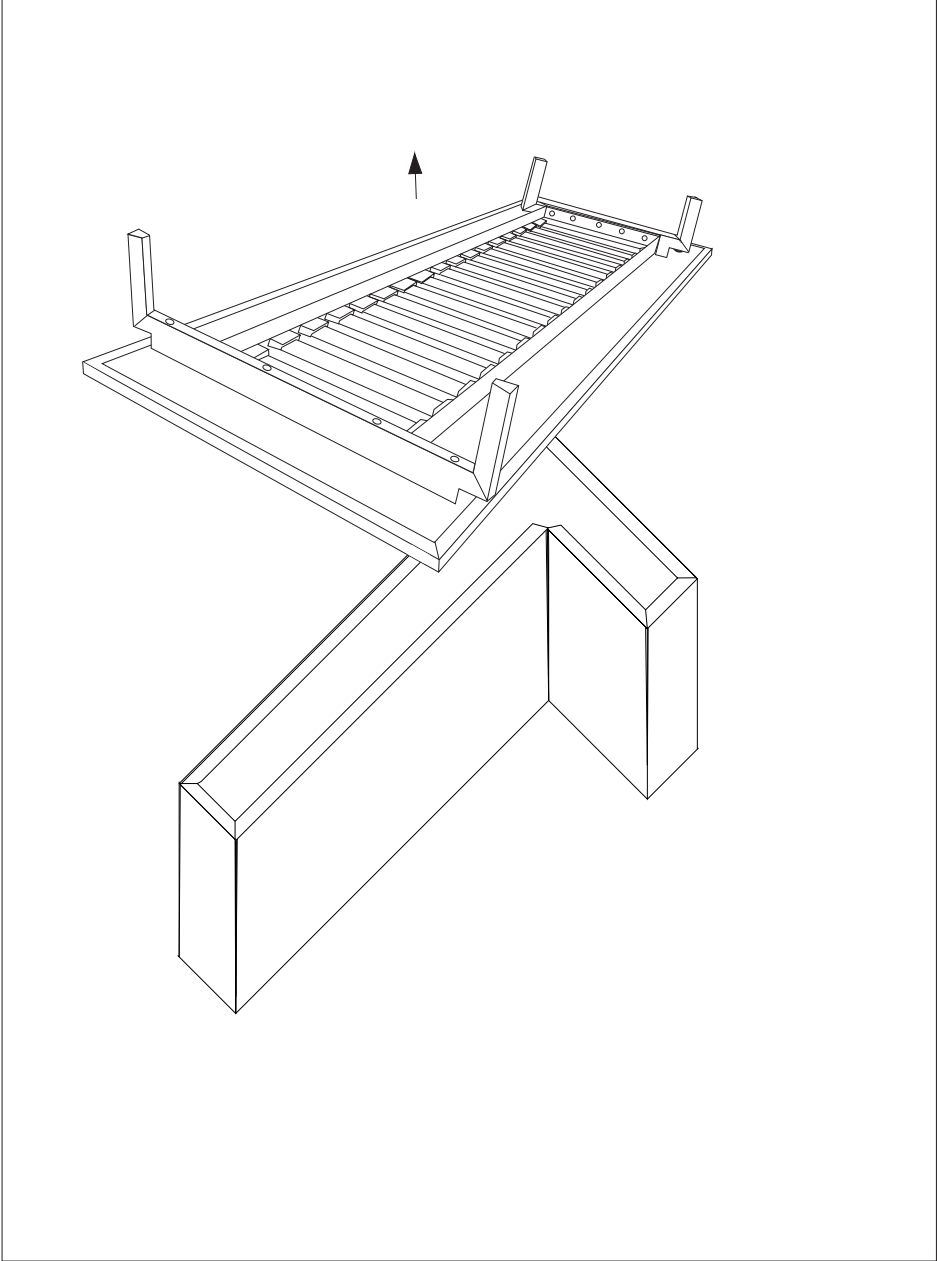


STEP 06

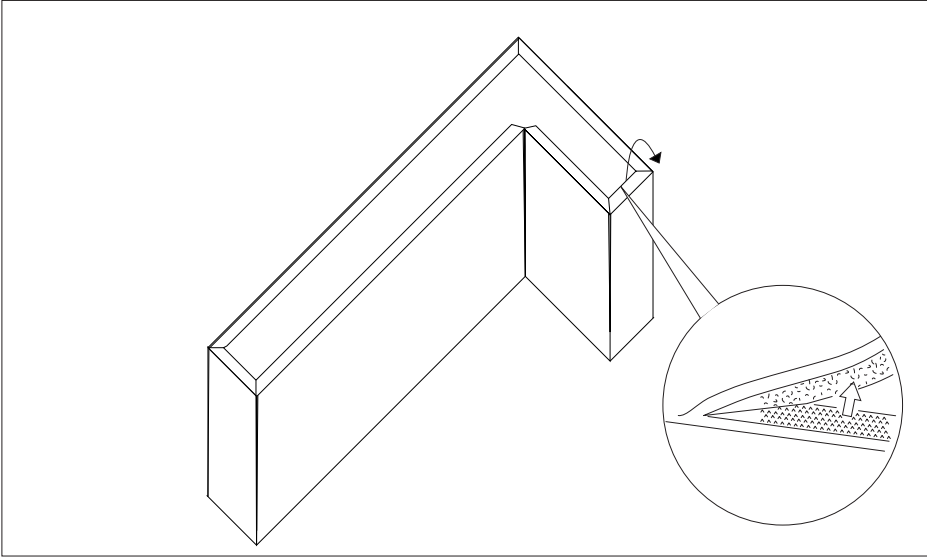


BOLIA

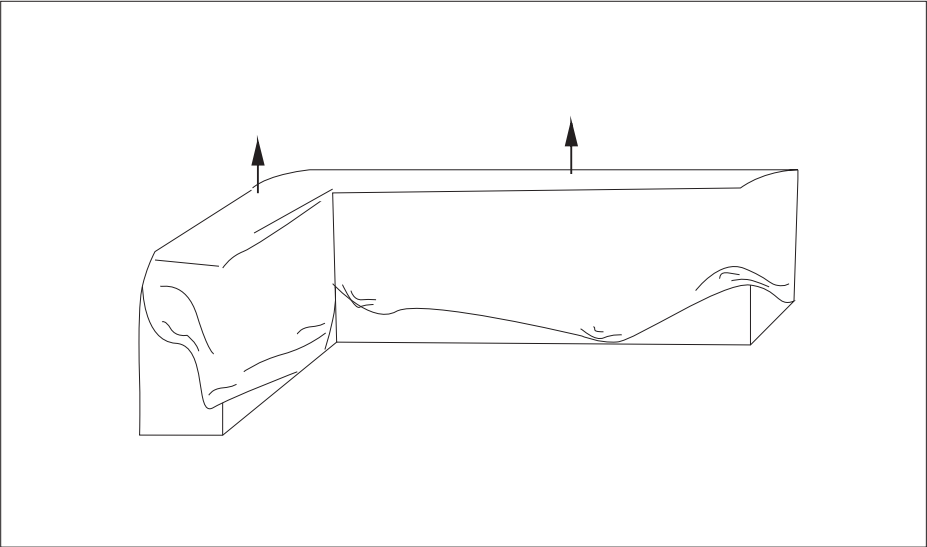
STEP 07

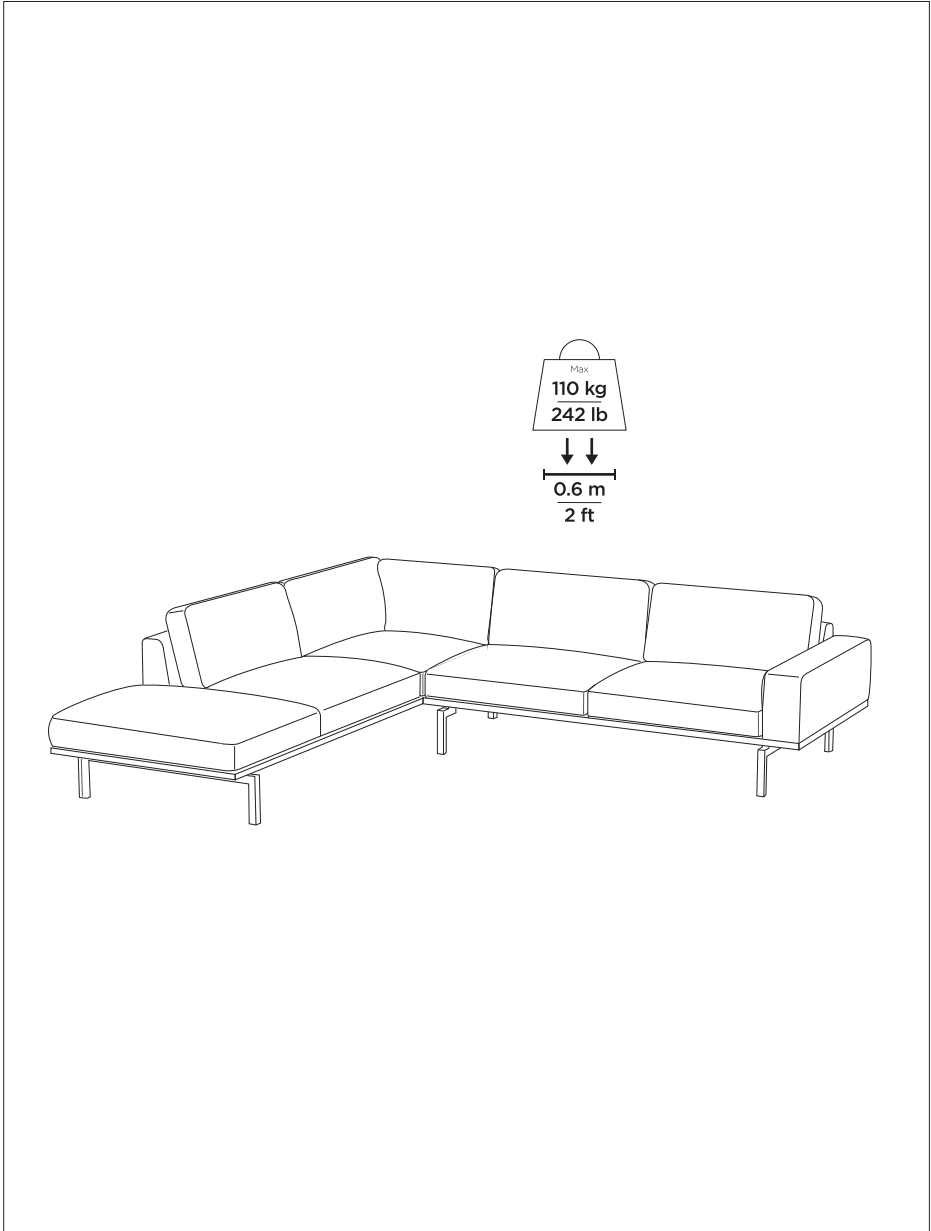


STEP 08



STEP 09





BOLIA