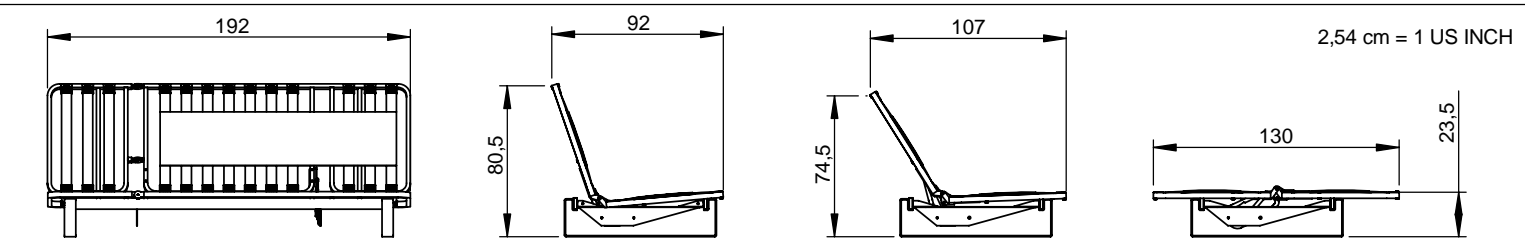
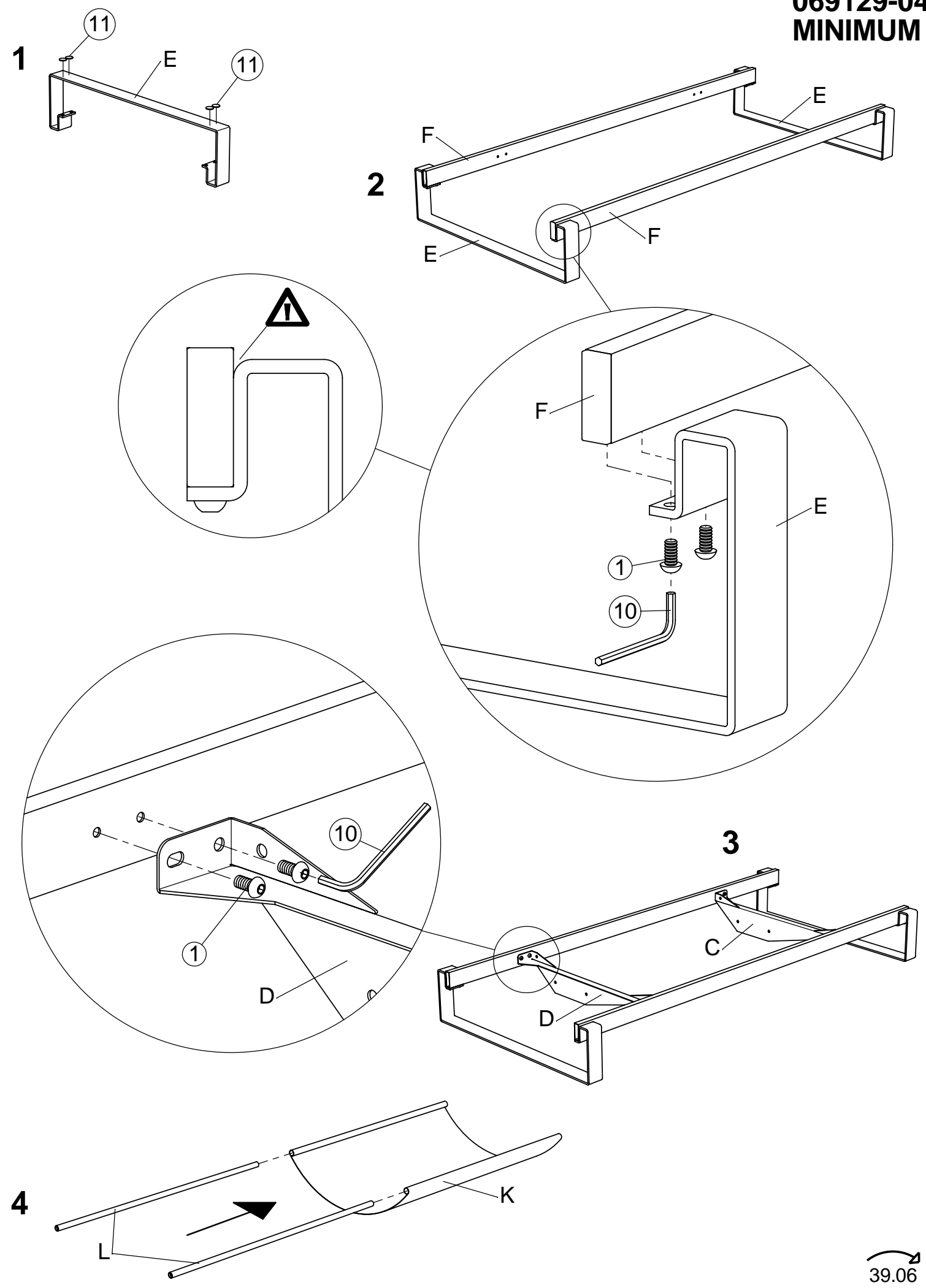
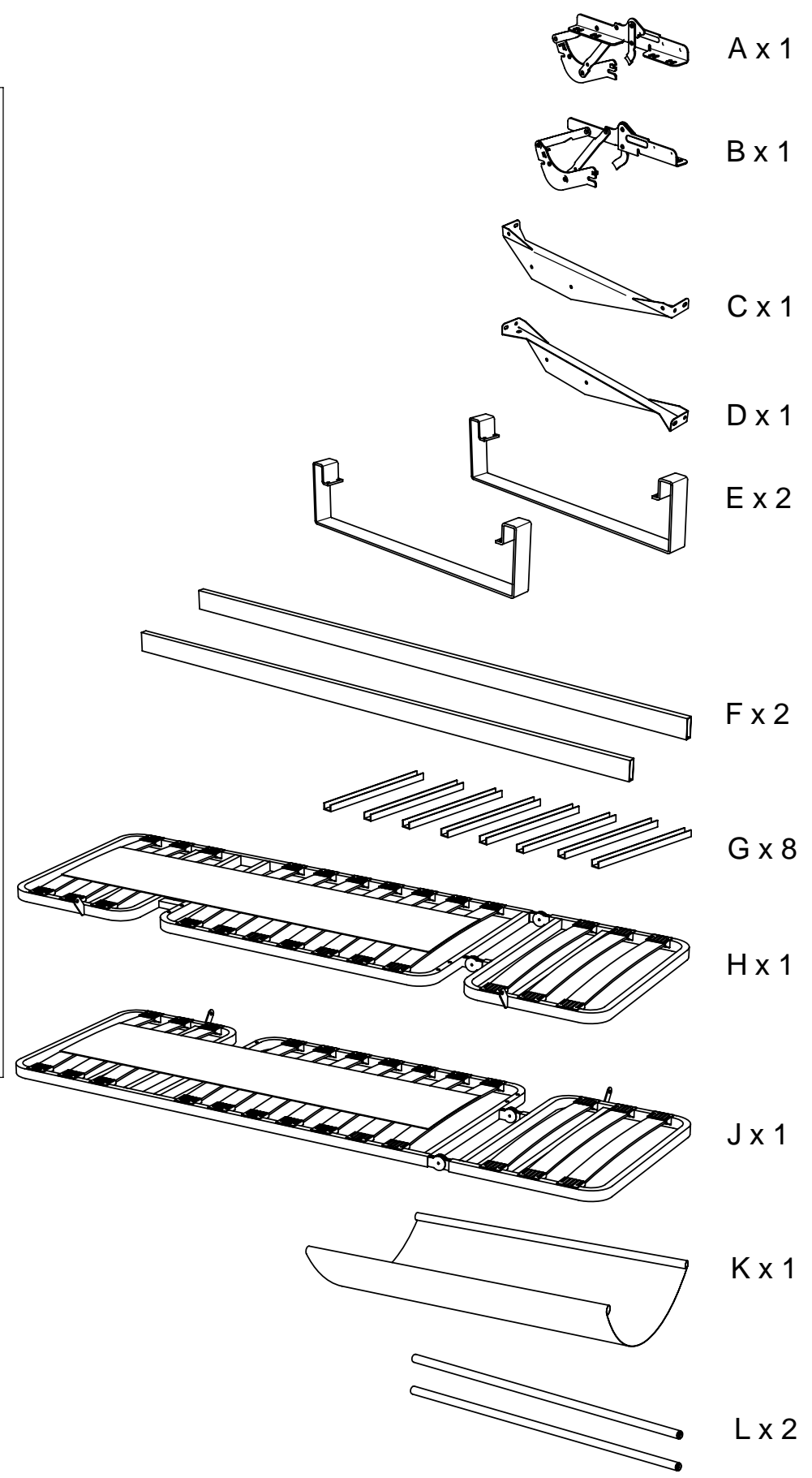
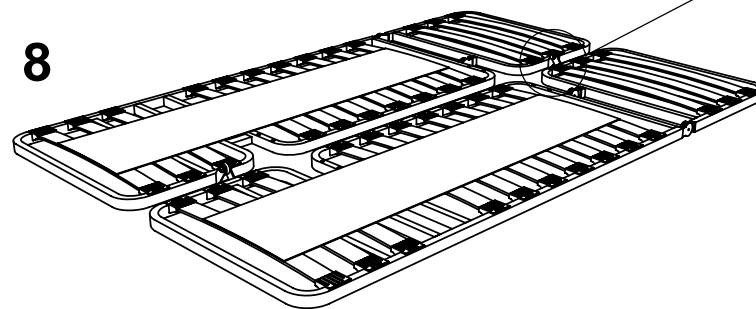
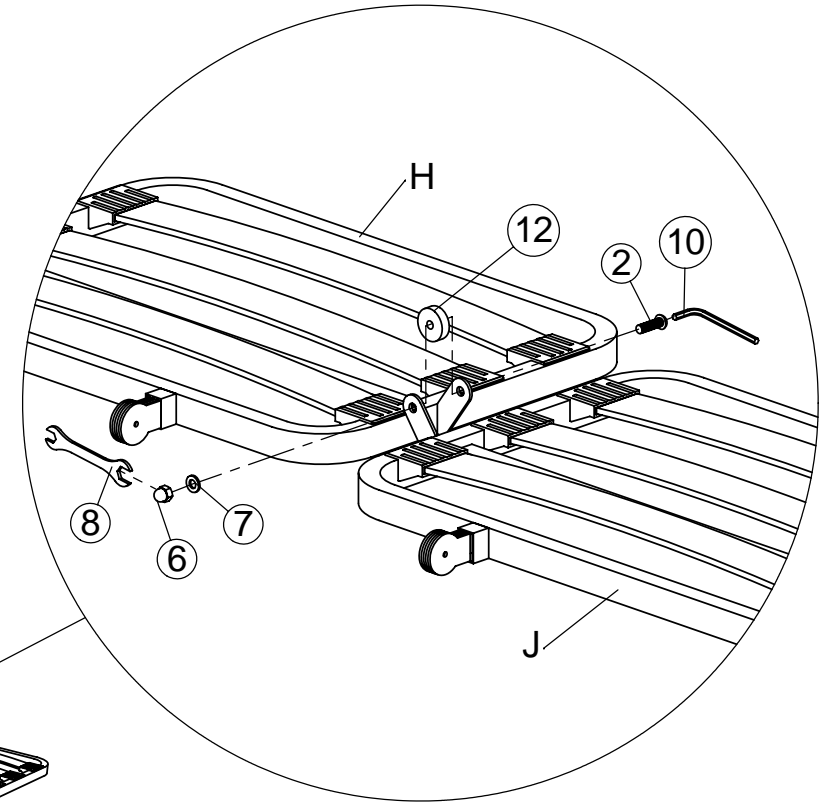
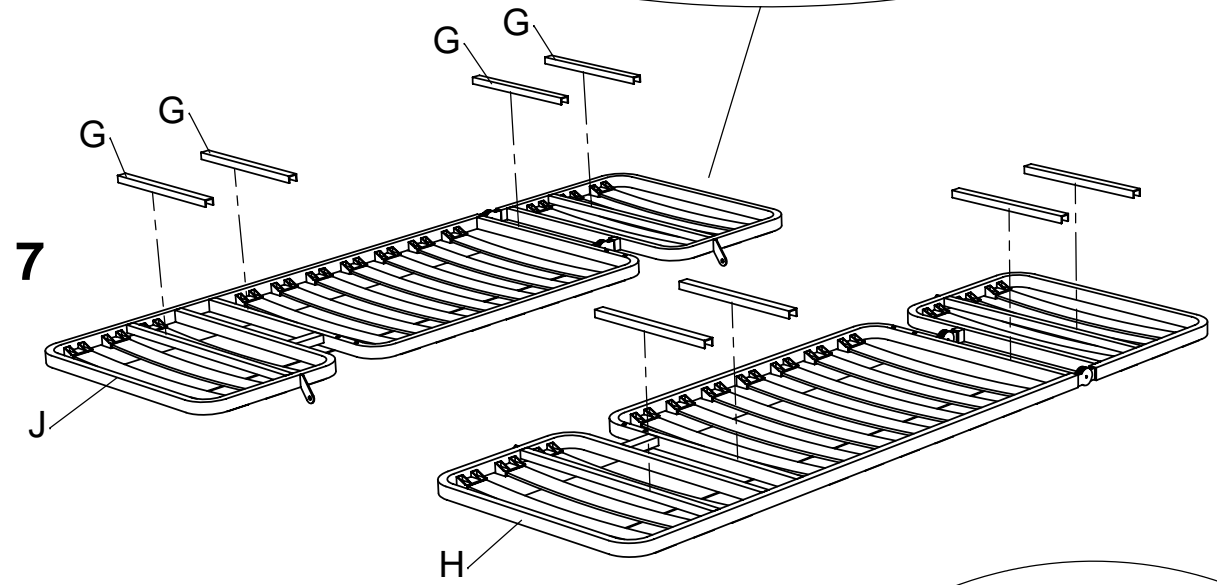
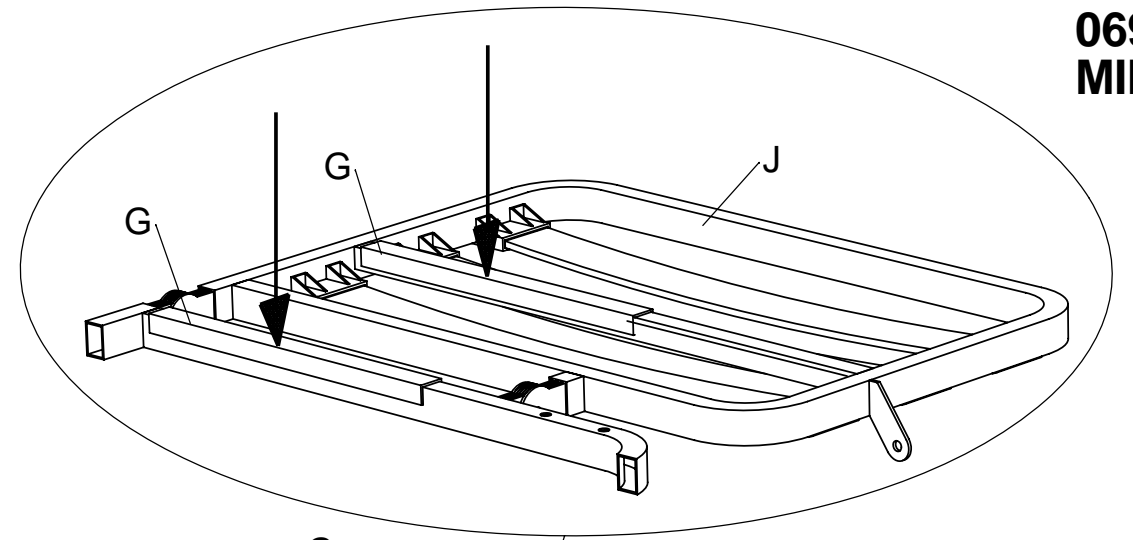
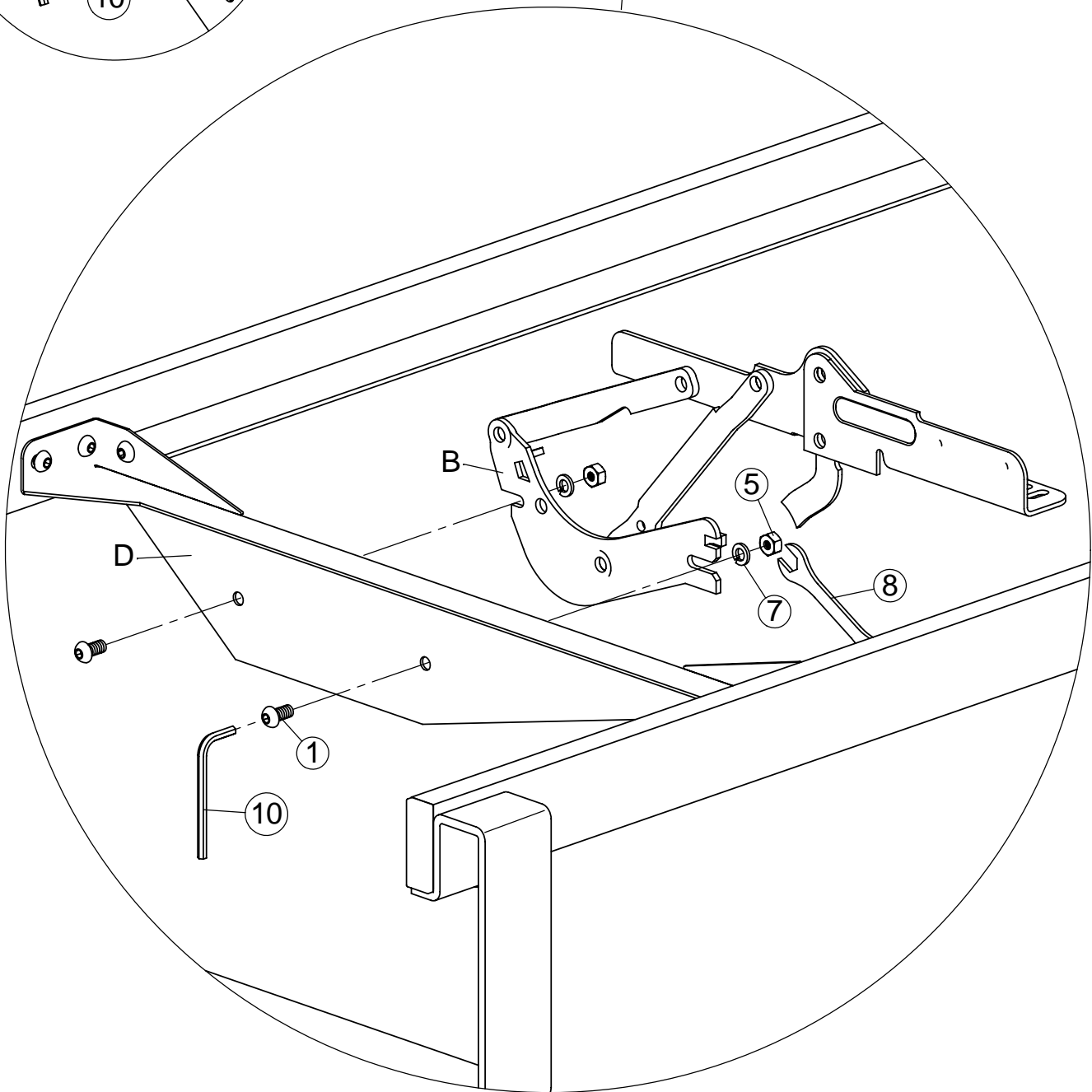
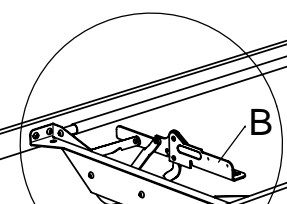
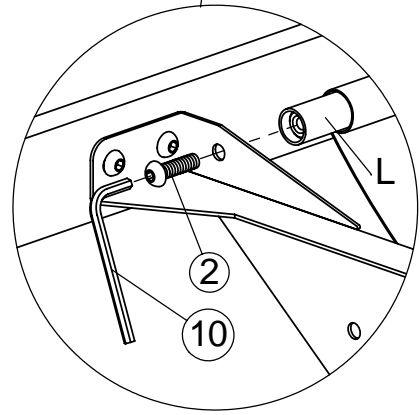
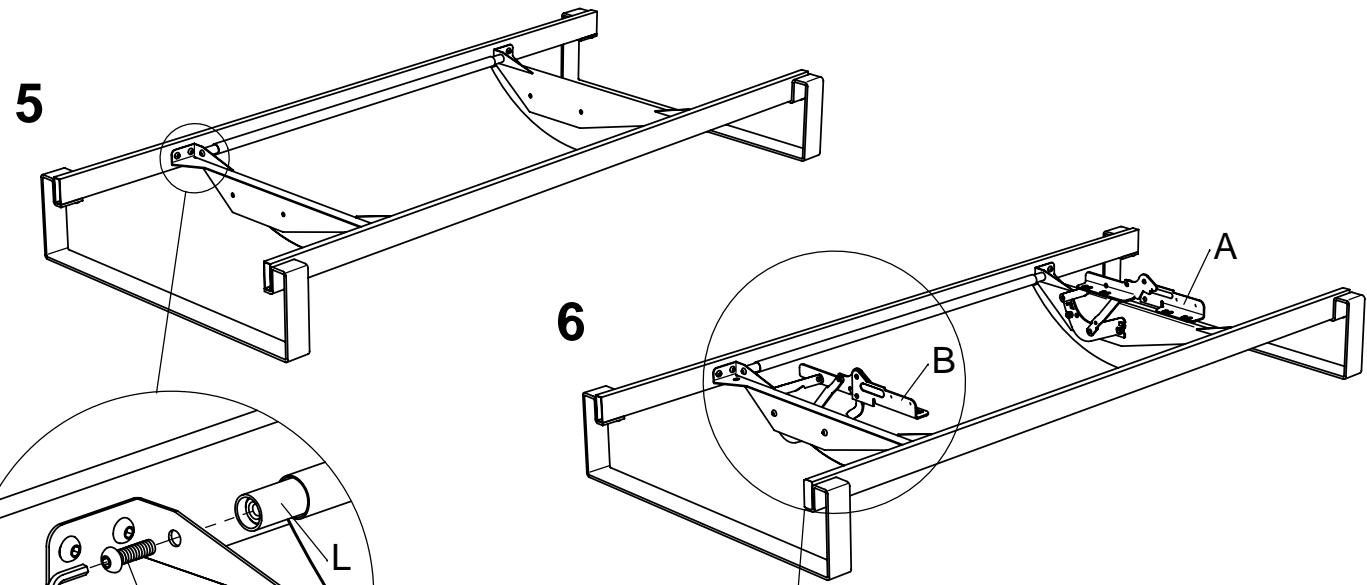
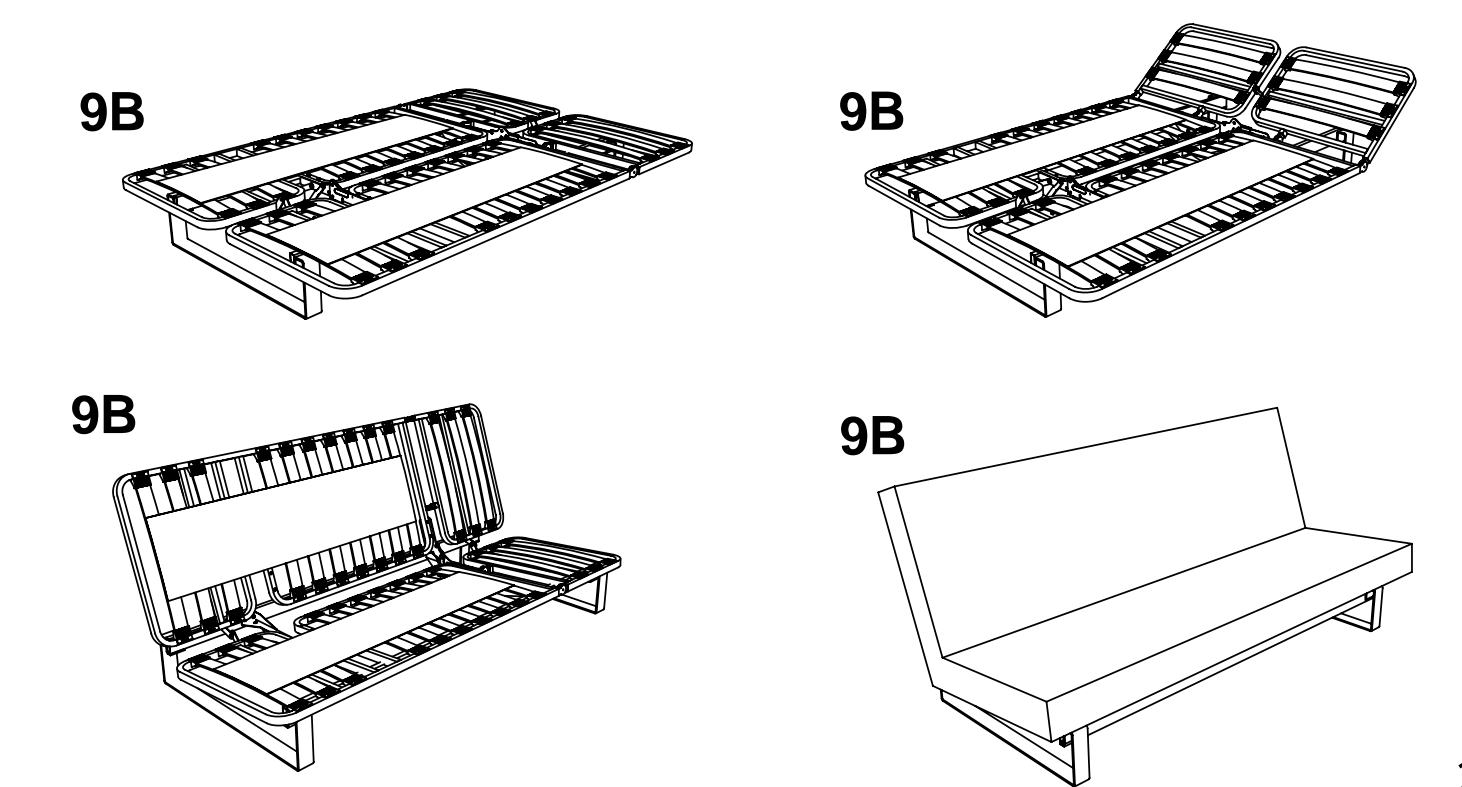
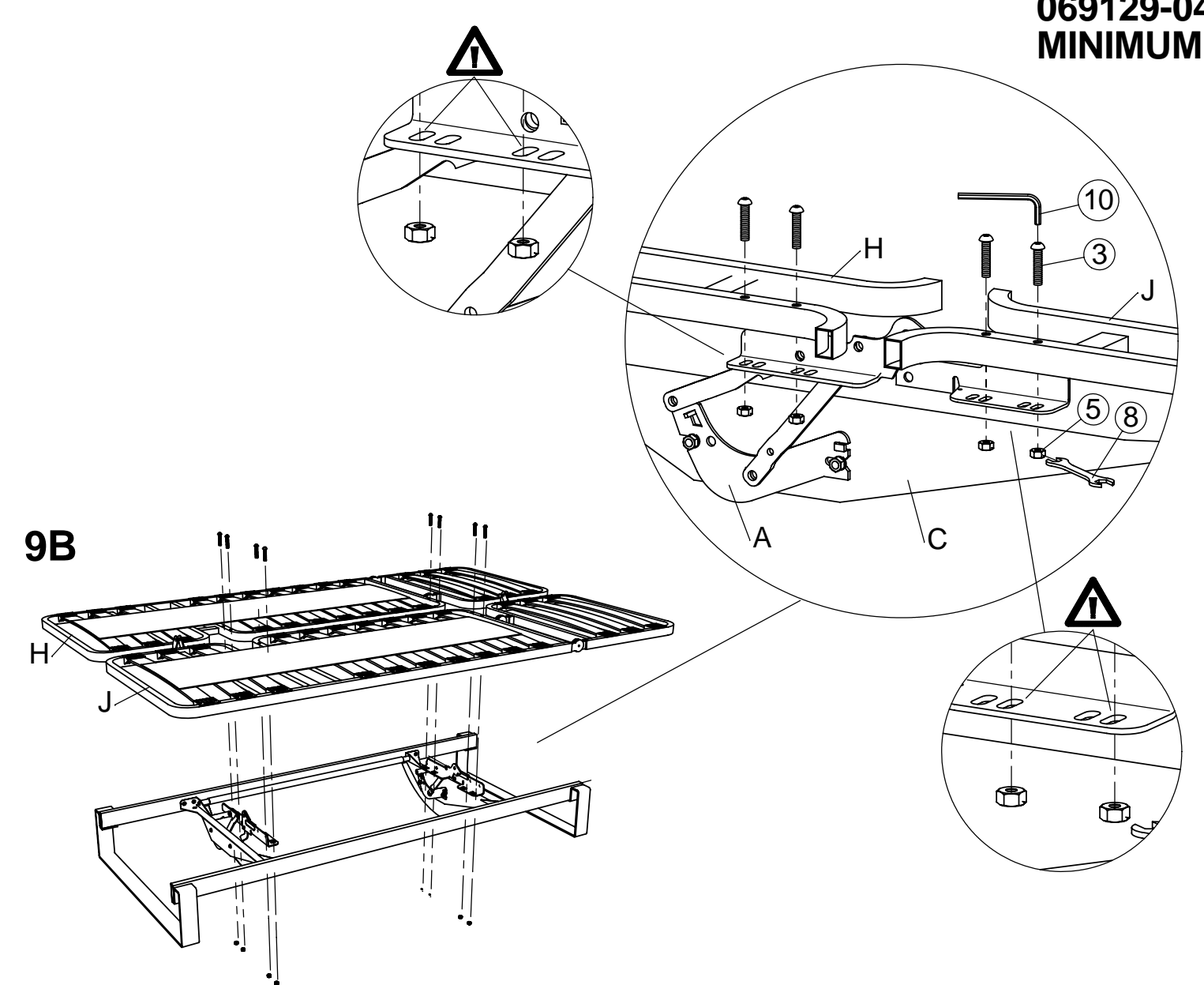
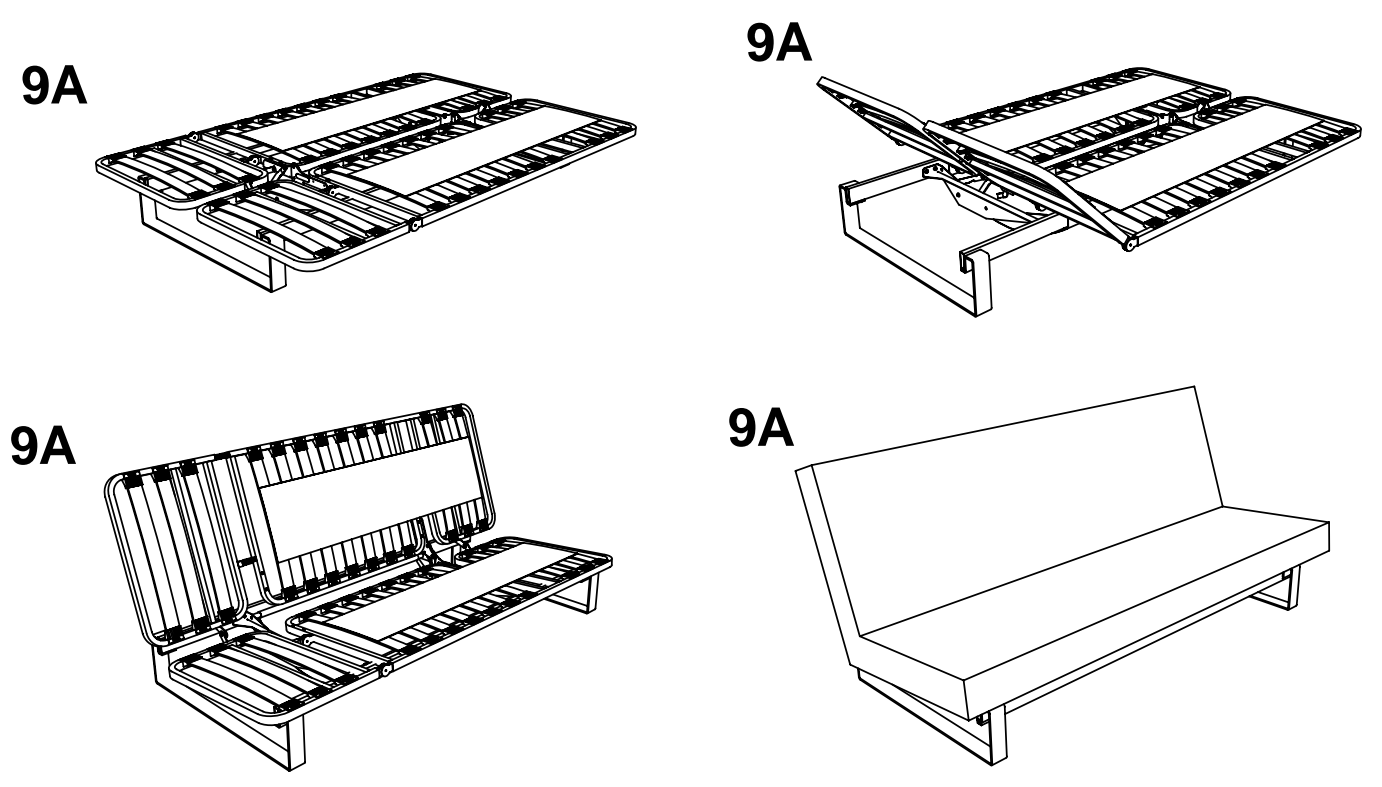
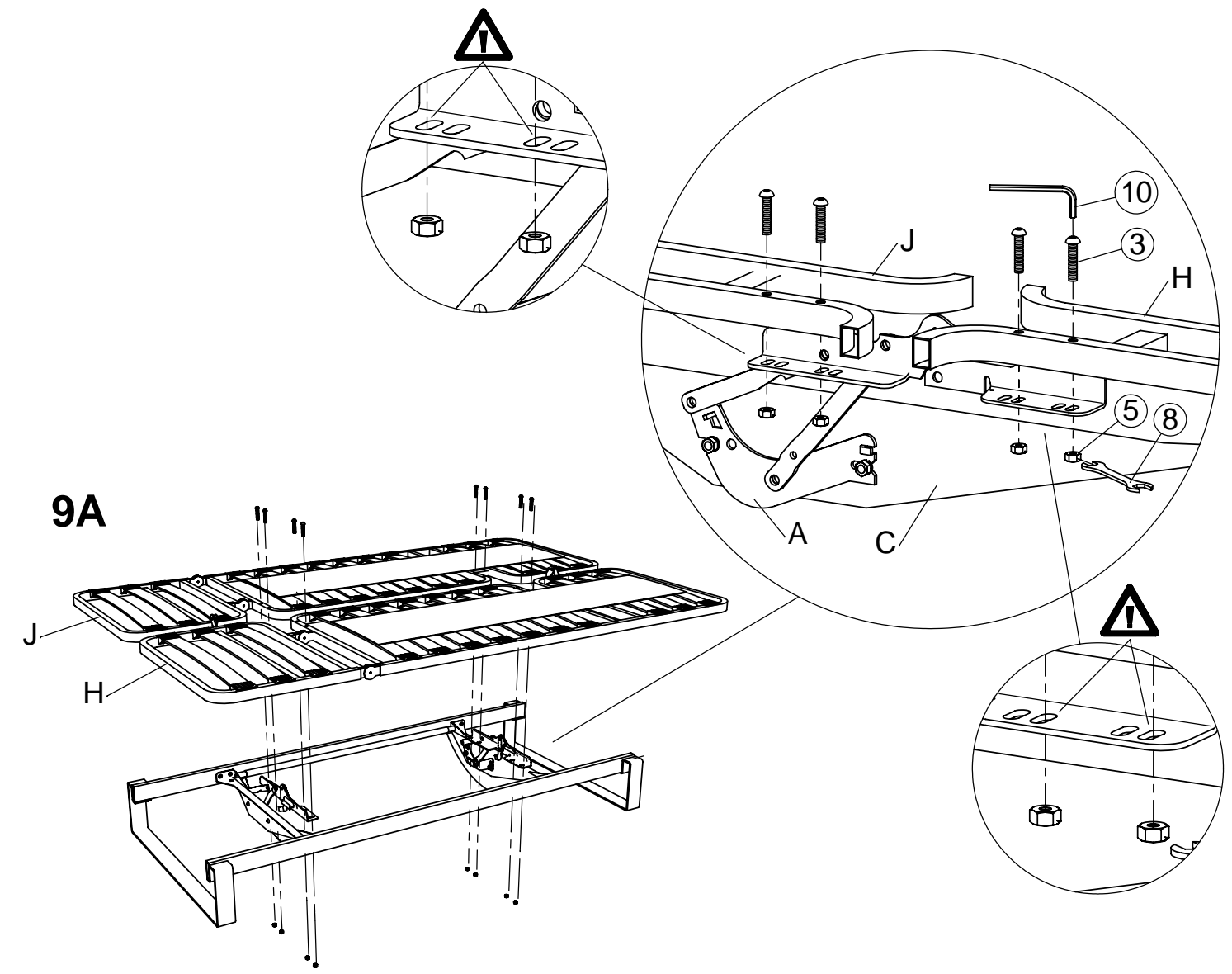


**069129-04**  
**MINIMUM**

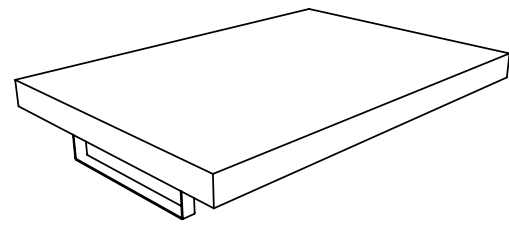
- ① x 20
- ② x 6
- ③ x 8
- ⑤ x 12
- ⑥ x 2
- ⑦ x 6
- ⑧ x 1
- ⑩ x 1
- ⑪ x 2
- ⑫ x 2



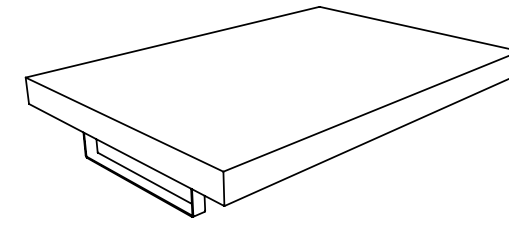




4

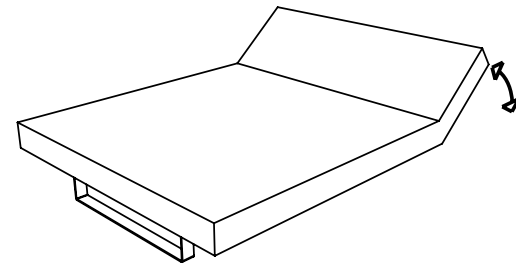


SOVE-SCHLAFEN-SLEEP

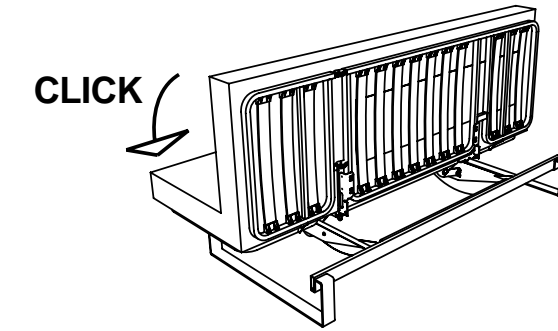


SOVE-SCHLAFEN-SLEEP

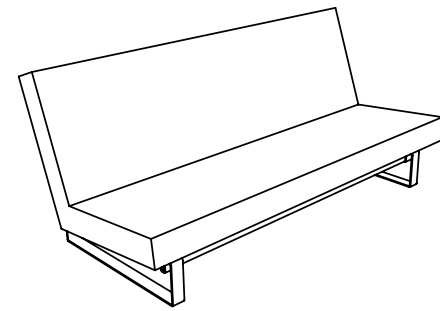
5



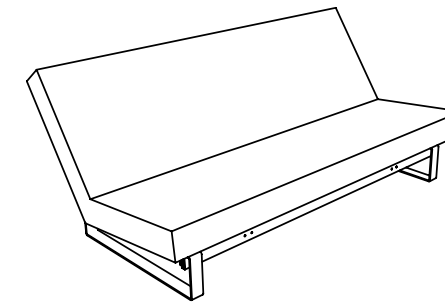
HVILE-RUHE-RELAX



6

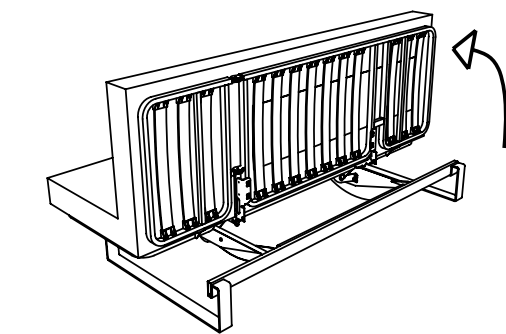


SIDDE-SITZEN-SIT

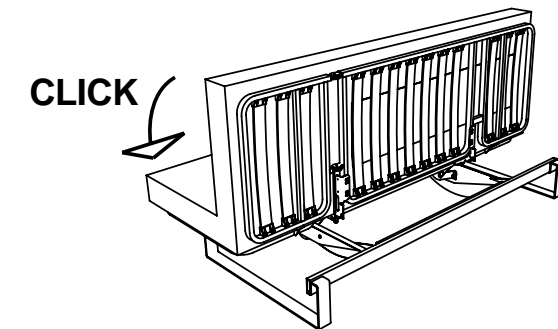


HVILE-RUHE-RELAX

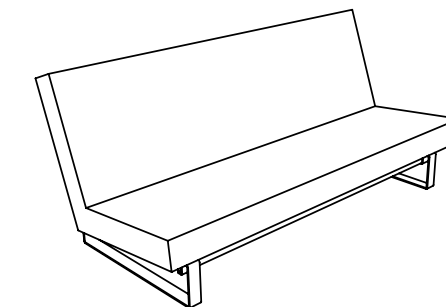
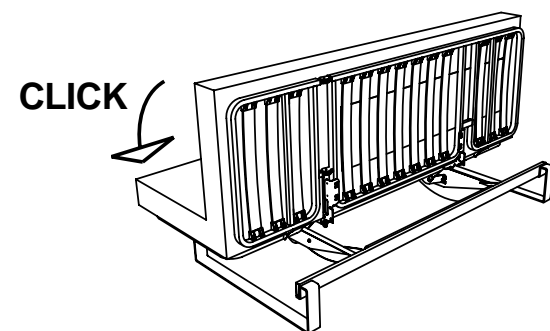
7



SENGETØJSMAGASIN -  
BETTKASTEN - BEDDINGBOX



8



SIDDE-SITZEN-SIT